

# Блок искрозащиты на стабилитронах БИС 20240

Руководство по эксплуатации  
Номер редакции 3

20240 РЭ

## СОДЕРЖАНИЕ

<b>1</b>	<b>ВВЕДЕНИЕ .....</b>	<b>4</b>
<b>2</b>	<b>ОПИСАНИЕ И РАБОТА .....</b>	<b>4</b>
<b>3</b>	<b>ТЕХНИЧЕСКИЕ ХАРАКТЕРИСТИКИ .....</b>	<b>5</b>
3.1	Общие характеристики.....	5
3.2	Выходные искробезопасные параметры .....	5
<b>4</b>	<b>ТЕХНИЧЕСКОЕ ОБСЛУЖИВАНИЕ .....</b>	<b>5</b>
<b>5</b>	<b>СХЕМЫ ПОДКЛЮЧЕНИЯ БИС 20240 .....</b>	<b>6</b>
5.1	Схема подключения БИС 20240 по интерфейсу RS-232 .....	6
5.2	Схема подключения БИС 20240 по интерфейсу EIA-485 .....	7
<b>6</b>	<b>МАРКИРОВКА И УПАКОВКА .....</b>	<b>7</b>
<b>7</b>	<b>МЕРЫ БЕЗОПАСНОСТИ.....</b>	<b>7</b>
<b>8</b>	<b>ПОДГОТОВКА БИС 20240 К РАБОТЕ .....</b>	<b>8</b>

## 1 ВВЕДЕНИЕ

Настоящее руководство по эксплуатации распространяется на блок искрозащиты на стабилизаторах (далее по тексту БИС 20240).

Блок искрозащиты на стабилизаторах предназначен для защиты искробезопасных цепей датчика уровня топлива LLS 20230.

*Внимание!* БИС 20240 предназначен для размещения вне взрывоопасной зоны.

## 2 ОПИСАНИЕ И РАБОТА

Область применения БИС 20240 – согласно маркировке взрывозащиты, ГОСТ Р 51330.13-99, гл.7.3 ПУЭ и другим нормативным документам, регламентирующим применение электрооборудования, расположенного вне взрывоопасной зоны и связанного искробезопасными внешними цепями с электрическими устройствами, установленными во взрывоопасных зонах.

БИС 20240 предназначен для установки в электрических цепях, связывающих датчик уровня топлива LLS 20230, находящийся во взрывоопасной зоне и внешнее устройство, расположенное во взрывобезопасной зоне, и ограничивает значения напряжения и тока до искробезопасных.

БИС 20240 относится к связанному электрооборудованию, реализует вид взрывозащиты «искробезопасная электрическая цепь» – **i**, уровень взрывозащиты «особовзрывозащищенный» – **а**, и категорию **IIВ** в соответствии с ГОСТ Р 51130.10-99 (МЭК600791496) и имеет маркировку взрывозащищенности [**Exia**]IIВ.

БИС 20240 предназначен для защиты искробезопасных цепей при воздействии на БИС 20240 напряжения до 250В и устанавливается вне взрывоопасной зоны с обязательным искрозащитным заземлением.

БИС 20240 относится к устройству пассивного типа.

### 3 ТЕХНИЧЕСКИЕ ХАРАКТЕРИСТИКИ

#### 3.1 ОБЩИЕ ХАРАКТЕРИСТИКИ

Наименование	Значение
Температура окружающей среды, °С	от минус 40 до + 85
Степень защиты корпуса	IP57
Габаритные размеры БИС 20240, мм	115x64x55
Масса БИС 20240, кг	не более 1,5
Входное напряжение для питания датчика LLS 20230, В	от 11 до 55 (постоянного тока)

#### 3.2 ВЫХОДНЫЕ ИСКРОБЕЗОПАСНЫЕ ПАРАМЕТРЫ

Таблица 1

№	Параметры	Значение
1	Напряжение холостого хода $U_0$ , В	10,5
2	Ток короткого замыкания $I_0$ , А	0,45
3	Максимальная внешняя ёмкость $C_0$ , мкФ	15,0
4	Максимальная внешняя индуктивность $L_0$ , мГн	1,0

### 4 ТЕХНИЧЕСКОЕ ОБСЛУЖИВАНИЕ

- 1) Техническое обслуживание БИС 20240 при эксплуатации сводится к осмотру.

При выполнении работ по техническому обслуживанию БИС 20240 соблюдать меры безопасности п.7

- 2) Осмотр БИС 20240 производится обслуживающим персоналом не реже одного раза в 6 месяцев и включает в себя выполнение следующих операций:

- осмотр корпуса для выявления механических повреждений;

- проверку наличия маркировки;
- очистку корпуса БИС 20240 от пыли и грязи;
- проверку качества крепления БИС 20240;
- проверку качества электрического соединения с корпусом ТС или клеммой заземления;
- проверку качества подключения внешних цепей;
- проверку целостности защитных пломб.

**Внимание!** Эксплуатация БИС 20240 с повреждениями и неисправностями **КАТЕГОРИЧЕСКИ ЗАПРЕЩАЕТСЯ**.

**Внимание!** Ремонт БИС 20240 силами эксплуатирующей организации **ЗАПРЕЩЕН**.

Блок искрозащиты на стабилизаторах БИС 20240 является неремонтопригодным.

## 5 СХЕМЫ ПОДКЛЮЧЕНИЯ БИС 20240

### 5.1 СХЕМА ПОДКЛЮЧЕНИЯ БИС 20240 ПО ИНТЕРФЕЙСУ RS-232

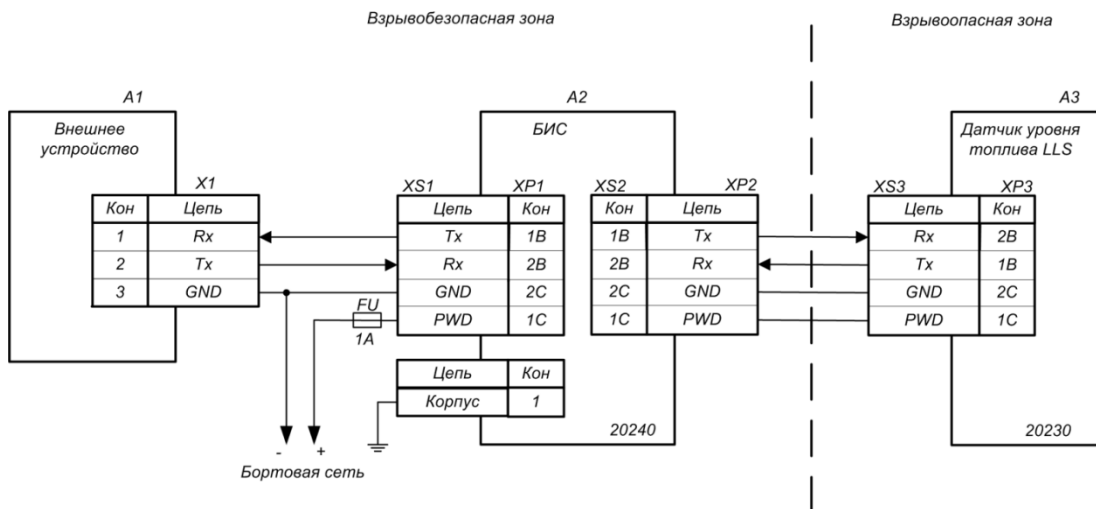


Рисунок 1

## 5.2 СХЕМА ПОДКЛЮЧЕНИЯ БИС 20240 ПО ИНТЕРФЕЙСУ EIA-485

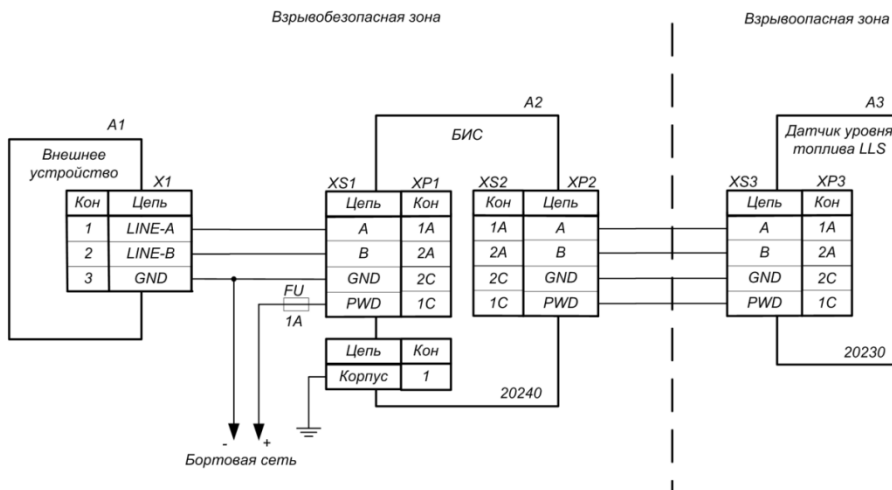


Рисунок 2

## 6 МАРКИРОВКА И УПАКОВКА

- 1) На маркировке БИС 20240 содержится следующая информация:
  - наименование блока искрозащиты на стабилитронах БИС 20240;
  - товарный знак предприятия-изготовителя;
  - маркировка взрывозащиты;
  - напряжение холостого хода  $U_{хх}$ ;
  - ток короткого замыкания  $I_0$ ;
  - максимальная внешняя емкость  $C_0$ ;
  - максимальная внешняя индуктивность  $L_0$ ;
  - условия эксплуатации (температура);
  - обозначение степени защиты корпуса.
- 2) Упаковка БИС 20240 производится в потребительскую тару, выполненную из гофрированного картона.

## 7 МЕРЫ БЕЗОПАСНОСТИ

- 1) При эксплуатации БИС 20240 соблюдать «Правила эксплуатации электроустановок потребителей» и «правила охраны труда при эксплуатации электроустановок потребителей».
- 2) Обслуживающий персонал должен иметь квалификационную группу по технике безопасности не ниже 2 согласно «Правила охраны труда при эксплуатации электроустановок потребителей».

- 3) К работе с БИС 20240 допускаются лица, хорошо изучившие его устройство, принцип действия и основные правила техники безопасности при эксплуатации электроустановок напряжением до 1000В.

## **8 ПОДГОТОВКА БИС 20240 К РАБОТЕ**

- 1) Визуальный осмотр БИС 20240. Убедиться в целостности корпуса БИС 20240 и наличия маркировки.
- 2) Выбрать место установки БИС 20240 исходя из следующих требований:
  - Взрывобезопасная зона;
  - Ровная поверхность, позволяющая беспрепятственно производить обслуживание и демонтаж БИС 20240.
- 3) Крепеж БИС 20240 проводить саморезами или болтами согласно установочным размерам (Рисунок 5, Приложение Б).
- 4) Подключение БИС 20240 производить в соответствии с инструкцией «Инструкция по монтажу пуску регулированию и обкатке LLS 20160, LLS 20230 ИМ» и схемами подключения (п.5) и назначениями выводов разъемов (Приложение А). При монтаже использовать только штатные монтажные кабели производства Омниконм.
- 5) Электрически соединить корпус БИС 20240 с корпусом ТС или клеммой шины заземления (с заземленным элементом конструкции стационарного топливохранилища) медным проводом с сечением не менее 4 мм<sup>2</sup>.
- 6) Монтаж и прокладку кабелей производить в соответствии с гл.7.4 ПУЭ.

## ПРИЛОЖЕНИЕ А

### Назначение выводов разъемов БИС 20240

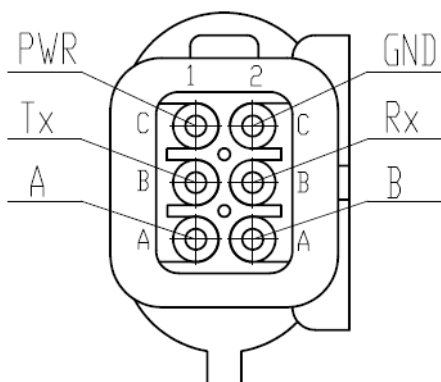


Рисунок 3 Разъем для подключения внешнего устройства (вид со стороны монтажа кабеля)

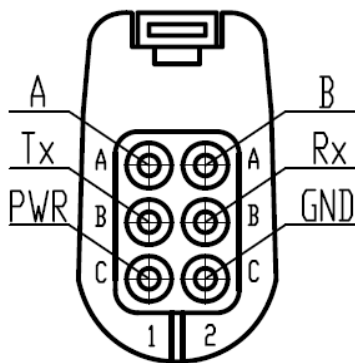


Рисунок 4 Разъем для подключения датчика уровня топлива LLS 20230 (вид со стороны монтажа кабеля)

ПРИЛОЖЕНИЕ Б  
Установочные размеры БИС 20240

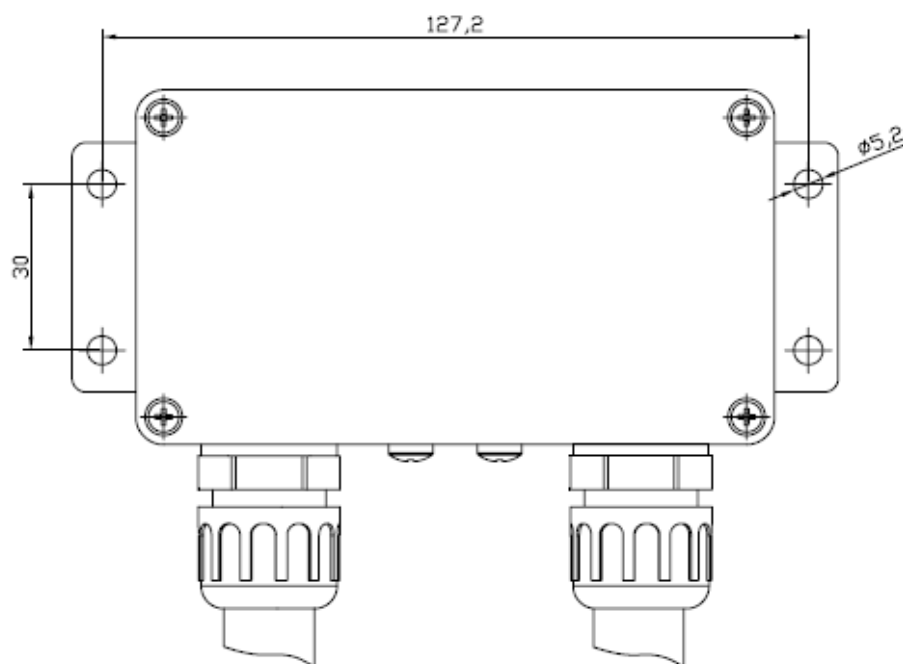


Рисунок 5

ПРИЛОЖЕНИЕ В  
Габаритный чертеж БИС 20240

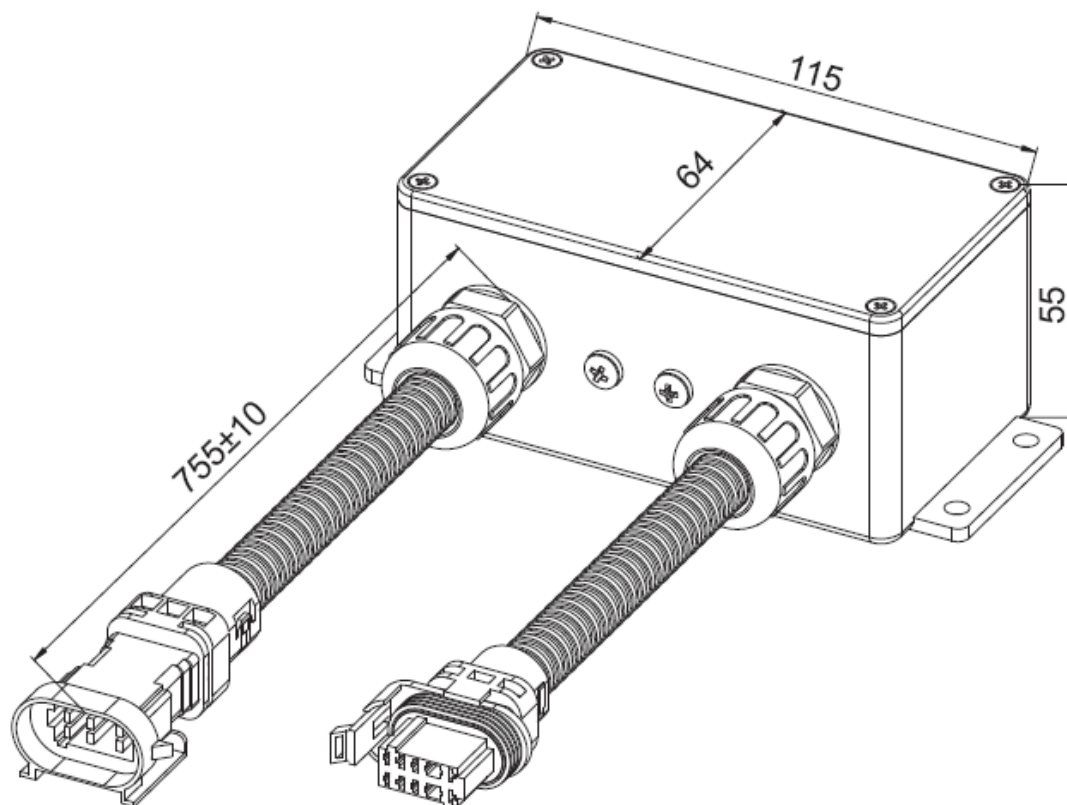


Рисунок 6