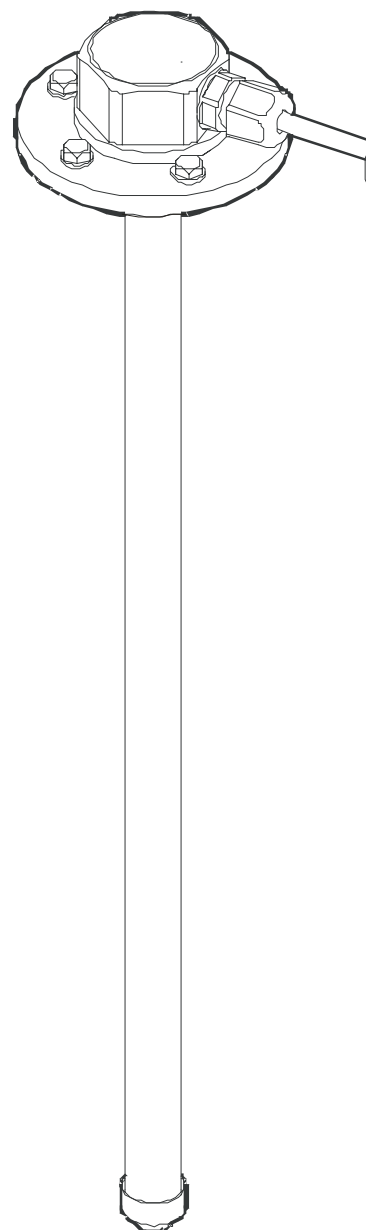


# Датчик уровня топлива

 **EPSILON**

Модели ES2 и ES4

Руководство по эксплуатации



## **Содержание**

|  |           |
|--|-----------|
| <b>1. НАЗНАЧЕНИЕ</b> .....   | <b>5</b>  |
| <b>2. ВЗРЫВОЗАЩИЩЕННОСТЬ</b> .....   | <b>5</b>  |
| <b>3. ОСНОВНЫЕ ТЕХНИЧЕСКИЕ ХАРАКТЕРИСТИКИ</b> .....  | <b>6</b>  |
| <b>4. КОМПЛЕКТ ПОСТАВКИ</b> .....  | <b>8</b>  |
| <i>4.1 Основной комплект поставки</i> .....  | <i>8</i>  |
| <i>4.2 Дополнительные аксессуары</i> .....   | <i>8</i>  |
| <i>4.3 Расходные материалы и инструменты для установки и тарирования датчика</i> .....               | <i>8</i>  |
| <b>5. ПЕРЕЧЕНЬ ДОКУМЕНТАЦИИ И ПРОГРАММНОГО ОБЕСПЕЧЕНИЯ ДЛЯ УСТАНОВКИ И ТАРИРОВАНИЯ ДАТЧИКА</b> ..... | <b>9</b>  |
| <b>6. ПЕРЕЧЕНЬ ПРИБОРОВ И ОБОРУДОВАНИЯ ДЛЯ УСТАНОВКИ И ТАРИРОВАНИЯ ДАТЧИКА</b> .....                 | <b>9</b>  |
| <i>6.1 Контрольно-измерительные приборы</i> .....  | <i>9</i>  |
| <i>6.2 Оборудование, инструменты и расходные материалы</i> .....                                     | <i>9</i>  |
| <b>7. УСТРОЙСТВО И РАБОТА ДАТЧИКА</b> .....  | <b>10</b> |
| <i>7.1 Устройство ДУТ</i> .....  | <i>10</i> |
| <i>7.2 Работа ДУТ</i> .....  | <i>11</i> |
| <b>8. МОНТАЖ</b> .....   | <b>13</b> |
| <i>8.1 Подготовка топливного бака к установке датчика</i> .....                                      | <i>13</i> |
| <i>8.2 Подготовка датчика к установке</i> .....  | <i>15</i> |
| 8.2.1 <i>Определение длины зонда</i> .....   | <i>15</i> |
| 8.2.2 <i>Изменение длины зонда</i> .....   | <i>15</i> |
| <i>8.3 Установка датчика на топливный бак</i> .....  | <i>17</i> |
| <i>8.4 Подключение датчика к блокам управления</i> .....   | <i>17</i> |
| <i>8.5 Пломбирование датчика</i> .....   | <i>19</i> |
| <b>9. ТАРИРОВАНИЕ</b> .....  | <b>20</b> |

|                                       |    |
|---------------------------------------|----|
| 10. ТЕХНИЧЕСКОЕ ОБСЛУЖИВАНИЕ.....     | 21 |
| 11. ТРАНСПОРТИРОВАНИЕ И ХРАНЕНИЕ..... | 22 |
| 12. ГАРАНТИЙНЫЕ ОБЯЗАТЕЛЬСТВА .....   | 22 |

## **Приложения**

|   |    |
|---|----|
| 1 ПРОГРАММНОЕ ПРИЛОЖЕНИЕ ES INSTALL .....   | 24 |
| 2 УНИФИЦИРОВАННЫЙ ПРОТОКОЛ EPSILON DATA EXCHANGE (EDE).....   | 35 |
| 3 ОБОЗНАЧЕНИЯ ИЗМЕРИТЕЛЬНОЙ ГОЛОВКИ. ....   | 47 |
| 4 ПОДКЛЮЧЕНИЕ ДАТЧИКОВ ES2 И ES4 К КОНЦЕНТРАТОРУ ДАТЧИКОВ УРОВНЯ ТОПЛИВА<br>«DALCON» .....                | 47 |
| 5 ПОДКЛЮЧЕНИЕ ДАТЧИКОВ ES4 К К БОРТОВЫМ КОНТРОЛЛЕРАМ МОНИТОРИНГА<br>ТРАНСПОРТА СЕРИИ «АВТОГРАФ-GSM» ..... | 48 |
| 6 ПОДКЛЮЧЕНИЕ ДАТЧИКОВ ES4 К БЛОКУ УПРАВЛЕНИЯ СИСТЕМЫ ТРАНСПОРТНОЙ<br>НАВИГАЦИИ "TELETRACK" .....         | 50 |
| 7 ПОДКЛЮЧЕНИЕ ДАТЧИКОВ ES2 К ПРИБОРУ ТРАНСПОРТНОГО МОНИТОРИНГА<br>"INTELLITRAC A1" .....                  | 51 |
| 8 ПОДКЛЮЧЕНИЕ ДАТЧИКОВ ES2 К ПРИБОРУ ТРАНСПОРТНОГО МОНИТОРИНГА<br>TELTONIKA FM 4100(4200) -.....          | 58 |

### ***Требования техники безопасности при выполнении работ по установке и обслуживанию датчика уровня топлива***

При выполнении работ по установке датчика уровня топлива должны быть выполнены организационные и технические мероприятия, обеспечивающие безопасность работ с контрольно-измерительным оборудованием, вспомогательным оборудованием и расходными материалами.

Ответственность за выполнение мер безопасности возлагается на технический персонал, осуществляющий установку датчика уровня топлива, а также на сотрудников, отвечающих за оборудование места производства работ.

На месте производства работ должны соблюдаться требования правил противопожарной безопасности в соответствии с ГОСТ 12.1.004 «ССБТ. Пожарная безопасность. Общие требования» и электробезопасности в соответствии с ГОСТ 12.1.019 «ССБТ. Электробезопасность. Общие требования».

На автомобильном транспорте в месте производства работ должны соблюдаться требования правил охраны труда в соответствии с:  
ДНАОП 0.00-1.28-97 «Правила охраны труда на автомобильном транспорте» (на территории Украины) или  
ПОТ РМ-027-2003 «Межотраслевые правила охраны труда на автомобильном транспорте» (на территории Российской Федерации).

## 1. Назначение

Датчик уровня топлива Epsilon (далее по тексту – ДУТ или датчик) предназначен для измерения уровня топлива в резервуарах и топливных баках (далее по тексту – баках) транспортных средств (далее по тексту – ТС).

Датчик может применяться совместно с оборудованием, поддерживающим унифицированный протокол обмена Epsilon Data Exchange (далее по тексту - EDE) и (или) обработку аналогового сигнала.

Датчик совместим с различными блоками управления, концентраторами и оборудованием GPS - мониторинга, такими как, например:

- Автограф
- Скаут
- Dalcon
- Galooli
- Intellitrac
- M2M Телематика
- Patriot
- Teletrack
- Teltonika... и др.

Модель Epsilon ES2 обеспечивает обмен данными по интерфейсу RS-232, ES4 - по интерфейсу RS-485. Дополнительное устройство (цифроаналоговый преобразователь EG4x) обеспечивает формирование аналогового сигнала и обмен по интерфейсу RS-485.

## 2. Взрывозащищенность

Датчик является взрывозащищенным и ему присвоена маркировка взрывозащиты:

1Exm[ia]IICT6 X - для эксплуатации в Российской Федерации.

1ExsialICT6 X - для эксплуатации в Украине;

Знак «X» в маркировке взрывозащиты указывает на специальные условия безопасного применения датчиков, заключающиеся в следующем:

датчики должны включаться в электрические цепи электрооборудования, питающегося только от аккумуляторной батареи автомобиля напряжением не более 36 В и не имеющего электрических связей с электрооборудованием, имеющим другие источники питания, включая сетевые;

подключение датчиков к питающей сети должно осуществляться через предохранитель с номиналом не более 0,1А.

Документы, подтверждающие соответствие датчика требованиям взрывозащиты: сертификат соответствия Госстандарта РФ №РОСС.УА.МЕ92.В02278 и свидетельство №2703 Государственного испытательного сертификационного центра взрывозащищенного и рудничного электрооборудования (г. Донецк, Украина).

### 3. Основные технические характеристики

Таблица 1.

| Наименование характеристики или параметра  | Ед. изм. | Значение                                    | Примечания    |
|--|----------|---|---------------|
| <b>Общие</b>   |          |   |               |
| Допустимые значения электрической проводимости контролируемого топлива, не более               | См/м     | $10^{-8}$                                   | 1             |
| Предельный диапазон рабочей температуры  | °С       | - 40 ... + 75                               |               |
| Климатическое исполнение   |          | 1.1   | ГОСТ 15150-69 |
| Степень защиты   |          | IP56  |               |
| <b>Измерения</b>   |          |   |               |
| Диапазон измеряемых значений положения уровня контролируемого топлива                          | мм       | От 10 до 800                                | 2,3,4         |
|  |          | От 800 до 3000                              |               |
| Разрешающая способность измерения уровня дизтоплива в статическом режиме, не хуже              | мм       | 0,05  | 5             |
| Основная допустимая погрешность измерения уровня в статическом режиме, не более                | мм       | 0,5   | 6             |
| Период усреднения результатов измерений в динамическом режиме                                  | с        | 8   |               |
| Разрядность кода представления результатов измерения   | бит      | 10/12/16                                    | Уровня (8)    |
|  |          | 8   | Температуры   |
| <b>Питание</b>   |          |   |               |
| Напряжение питания, рабочий диапазон   | В        | +8 <sup>-10%</sup> ÷<br>+36 <sup>+20%</sup> | Номинальное   |
| Ток потребления  | мА       | 5,5±0,5                                     | При 12В       |
|  |          | 2,5±0,2                                     | При 24В       |
| Режим работы   |          | Продолжительный                             |               |
| Допустимое воздействие импульсного напряжения по цепям питания                                 |          | + 160В<br>-1000В<br>в теч. 1 сек            | 8             |
| <b>Интерфейс</b>   |          |   |               |
| Цифровой   |          | RS-485                                      | Модель ES4    |
|  |          | RS-232                                      | Модель ES2    |
| Аналоговый (при использовании цифроаналоговых преобразователей EG-41 (8 бит)<br>EG-42 (12 бит) | мВ       |   |               |
|  |          | 25...3175                                   | 9             |
|  |          | 25...4000                                   | 9             |
| <b>Присоединительные размеры, масса</b>  |          |   |               |

|   |     |                  |        |
|---|-----|------------------|--------|
| Исполнение посадочного фланца   |     | 5 отв.<br>Ø4.5mm | 10     |
| Тип присоединительной резьбы зонда  |     | M25x1,5          |        |
| Высота измерительной головки над поверхностью бака, включая посадочный фланец, не более | мм  | 29               | 11, 12 |
| Масса, не более   | гр. | 250              |        |

### Примечания к таблице 1:

1. Позволяет проводить измерения на сортах топлива с повышенной электропроводностью (содержащих противозлектростатические присадки).
2. Положение верхнего (максимального) значения измеряемого уровня соответствует верхнему краю дренажного отверстия зонда.
3. Исполнения свыше 800мм выполняются по дополнительному заказу .
4. Для исполнения «0800»(800мм) допускается укорочение зонда «по месту» без ограничения по минимальной длине.
5. При использовании 16 битного представления результатов измерения.
6. Для исполнения "0800" в нормальных климатических условиях по ГОСТ 15150-69. Для обеспечения указанной погрешности во всем рабочем диапазоне температур должна применяться корректировка тарифовочной таблицы (по температурной зависимости диэлектрической проницаемости топлива).  
Также возможна корректировка тарифовочной таблицы по использованию топлива с диэлектрической проницаемостью, отличной от диэлектрической проницаемости топлива, применявшегося при тарифовке.  
При контроле топлива с диэз. проницаемостью такой же, как и у топлива, использованного при тарифовании. Для обеспечения измерений с другими сортами топлив должна применяться корректировка тарифовочной таблицы (по диэлектрической проницаемости сорта топлива).
7. Данные выдаются в двух форматах: 16 и 10/12 бит. Разрядность 10 или 12 бит переключается программно. По умолчанию уст. значение - 12 бит.
8. Параметры импульсов в соответствии с ГОСТ 28751-90 (изделие класса А, степень жесткости 3 для 24В бортового питания).
9. При использовании дополнительного преобразователя EG4 возможен U -режим или I – режим. Максимальное выходное напряжение  $U_{max} = U \text{ питания} - 4 \text{ (В)}$ .
10. Другие исполнения присоединительного фланца возможны по согласованию с заказчиком.
11. Не включая уплотнительную прокладку.
12. Для указанного исполнения фланца.

## 4. Комплект поставки

### 4.1 Основной комплект поставки

Таблица 2.

| Наименование               | Децимальный номер | Количество | Примечания                     |
|----------------------------|-------------------|------------|--------------------------------|
| 1 Головка измерительная    | ES.100            | 1          |                                |
| 2 Зонд                     | ES.200            | 1          |                                |
| 3 Кабель присоединительный | ES.300            | 1          |                                |
| 4 Фланец                   | ES.001            | 1          |                                |
| 5 Колпачок заглушки        | ES.002            | 1          |                                |
| 6 Винт самосверлящий       | ES.004            | 1          | С отверстием для пломбирования |
| 7 Винт самосверлящий       | 9T64219-2         | 4          |                                |
| 8 Прокладка                | 5320-382713       | 1          |                                |
| 9 Паспорт                  | ES.402 ПС         | 1          |                                |
| 10 Пломба индикаторная     | СИЛТЕК            | 2          | С проволокой для пломбирования |
| 11 ЗИП                     | Струна            | 1          |                                |

### 4.2 Дополнительные аксессуары

Таблица 3.

| Наименование                   | Децимальный номер | Примечания  |
|--------------------------------|-------------------|---|
| 1) Руководство по эксплуатации | ES.401 РЭ         |   |
| 2) Компакт-диск CD-R           | ES.000 CD1        | С программой "eS Install" для настройки датчика           |
| 3) Заглушка                    | M25x1.5           | Устанавливается на бак после снятия датчика               |
| 4) Крышка-заглушка             | IEC ES.002.0      | Устанавливается на бак после снятия измерительной головки |
| 5) Вставка плавкая 0,1А 250В   |                   | Ø5x20 мм,<br>быстродействующая                            |

### 4.3 Расходные материалы и инструменты для установки и тарирования датчика

Расходные материалы и инструменты для установки и тарирования датчика могут быть поставлены по специальному заказу (см. раздел 6).

## 5. Перечень документации и программного обеспечения для установки и тарирования датчика

- Паспорт ES.402 ПС.
- Руководство по эксплуатации\* ES.401 РЭ.
- Пользовательское программное обеспечение на CD диске\*\* ES.000 CD1

- прилагается при групповой поставке (от 10 шт)

- поставляется по дополнительному заказу

## 6. Перечень приборов и оборудования для установки и тарирования датчика

### 6.1 Контрольно-измерительные приборы

Таблица 4.

| Наименование  | Количество |
|---|------------|
| 1) Мультиметр M890G   | 1 шт.      |
| 2) Рулетка измерительная, 3 м   | 1 шт.      |
| 3) Мерная емкость или расходомер, обеспечивающие погрешность измерений объема топлива не хуже $\pm 0,1\%$ | 1 шт.      |

### 6.2 Оборудование, инструменты и расходные материалы

Таблица 5.

| Наименование   | Количество |
|--|------------|
| 1) Металлорежущий инструмент для выполнения отверстия $\varnothing 22 \pm 0,5$ мм в листовом материале поверхности бака.<br>Предпочтительно использовать инструмент производства компании RUKO:<br>а. для гидравлической пробивки отверстия:<br>набор 5 hydraulic, артикул 109 009,<br>б. для сверления:<br>твердосплавное корончатое сверло $\varnothing 22$ , артикул 105 022. | 1 компл.   |
| 2) Дрель электрическая с патроном для зажима хвостовика инструмента диаметром не менее 10 мм.  | 1 шт.      |
| 3) Сетевой удлинитель в полиуретановой изоляции, 220В, 4А.   | 1 шт.      |
| 4) Труборез, применяется при необходимости уменьшения  | 1 шт.      |

|  |         |
|--|---------|
| длины зонда (предпочтительно пр-ва фирмы ROTHENBERGER: "МИНИКАТ II PRO", арт. 7.0402 или аналогичный).   |         |
| 5) Ключ гаечный с размером зева 7мм.   | 1 шт.   |
| 6) Ключ гаечный с размером зева 36мм (может быть заказан у поставщика датчика). Обозначение для заказа IEC ES.002.0.   | 1 шт.   |
| 7) Ключ специальный для зонда (может быть заказан у поставщика датчика). Обозначение для заказа IEC ES.003.0.  | 1 шт.   |
| 8) Автогерметик Пентаэласт -1159 (аналог Loctite 5900).  | 0,1 мл. |
|  |         |
| 9) Ноутбук (ПК), минимальные требования: Pentium 500 МГц, 64 MB RAM, MS Windows 98/2000/XP, MS Office <b>не выше 2003</b> , не менее 10MB свободного места на жестком диске, манипулятор «мышь», свободный USB-порт. | 1 шт.   |
| 10) Переходник для подключения датчика eS2 к ПК  | 1 шт    |
| 11) Преобразователь USB/RS-485 модели MOXA UPort 1130 (для тарирования бака с датчиком eS4).   | 1 шт.   |
| 12) Преобразователь USB/RS-232 модели MOXA UPort 1110 (для тарирования бака с датчиком eS2).   | 1 шт.   |

## 7. Устройство и работа датчика

### 7.1 Устройство ДУТ

В измерительной головке датчика (см. рис. 7.1) находится преобразователь уровня, цифровая схема обработки сигнала, устройство обмена данными, стабилизатор питания и схема, обеспечивающая необходимую защиту входных и выходных цепей.

Соединение с внешними устройствами обеспечивается через интерфейсный кабель.

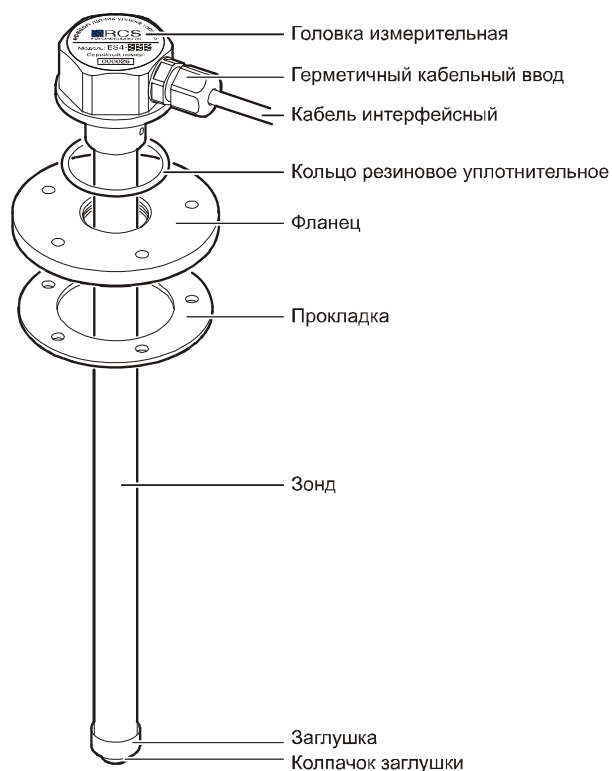


Рис. 7.1 Общий вид датчика уровня топлива “Epsilon”

Измерение уровня топлива осуществляется измерительной головкой совместно с зондом, погружаемым в топливо. Зонд представляет собой коаксиальный конденсатор, образованный алюминиевой трубкой (наружный электрод) и изолированной медной струной (внутренний электрод). Необходимое натяжение струны поддерживается пружиной, находящейся в контакте разъема зонда.

Крепление датчика выполняется с помощью самосверлящих винтов, фиксирующих фланец датчика на баке. Герметичность посадки измерительной головки обеспечивается уплотнительным кольцом, расположенным в торцевой проточке.

Интерфейсный кабель защищен от механических воздействий гибким металлорукавом или гофротрубой.

Безопасность датчика обеспечивается следующими средствами:

- плавкой вставкой для защиты от перегрузок и коротких замыканий;
- искробезопасной измерительной цепью с нормированными значениями напряжения, индуктивности, емкости и сопротивления;
- многоуровневой защитой питающих и интерфейсных цепей;
- металлической оболочкой с надлежащей степенью защиты (IP56 по ГОСТ 14254);
- компаундным заполнением оболочки измерительной головки.

## 7.2 Работа ДУТ

Зонд датчика при погружении в топливо выполняет функцию переменного конденсатора, емкость которого линейно зависит от уровня его заполнения топливом.

Измерительная головка датчика выполняет линейное преобразование емкости зонда в цифровой код уровня топлива, обработку полученных цифровых данных с усреднением результатов измерений, измерение температуры топливного бака и выдачу данных в

унифицированном протоколе EDE по шине RS-485 или RS-232, либо аналоговым сигналом (только уровень), в зависимости от модели.

Данные об уровне топлива могут выдаваться в виде 10-и, 12-и или 16-и битного значения, данные о температуре – в виде 8-и битного значения.

Для определения объема контролируемого топлива должна быть выполнена процедура тарирования топливного бака, при которой устанавливается зависимость между объемом топлива и уровнем, измеренным датчиком (кодом уровня).

Управление процедурой тарирования и установка параметров обмена данными с помощью программы eS Install подробно описаны в Приложении 1.

Протокол обмена данными EDE приведен в Приложении 3.

## 8. Монтаж

### 8.1 Подготовка топливного бака к установке датчика

Датчик устанавливают **в центре** топливного бака, как это показано на рисунке 8.1. **Только в этом случае** при наклоне, разгоне или торможении ТС уровень топлива в точке измерения наименее подвержен колебаниям. Измерительный зонд должен быть ориентирован **вертикально вниз**. Неправильная установка зонда может быть причиной потери точности определения объема топлива.

Если верхняя часть бака труднодоступна, то необходимо снять бак с ТС для выполнения правильной установки датчика.

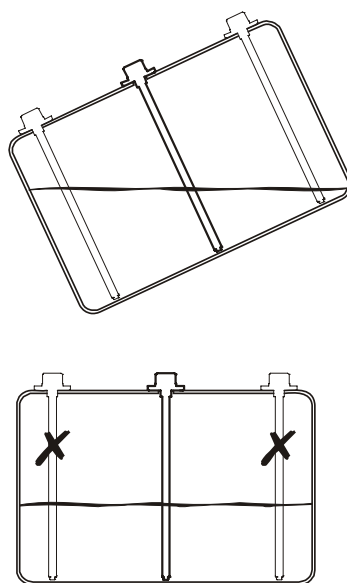


Рис. 8.1 Правильное расположение датчика на топливном баке

Следует зачистить топливный бак в предполагаемом месте установки датчика.



**ВНИМАНИЕ!** Перед установкой датчика на бак необходимо предварительно заполнить его водой, либо слить горюче-смазочные материалы и очистить бак до полного удаления легковоспламеняющихся жидкостей и их паров.

Для обеспечения правильного расположения кабельного ввода датчика и подготовки выполнения процедуры пломбировки рекомендуется:

Определить оптимальную ориентацию датчика. Кабельный ввод датчика и направление интерфейсного кабеля должны быть ориентированы в сторону укладки и креплений присоединительного кабеля на корпусе автомобиля.

Отметить на баке положение отверстий фланца и положение кабельного ввода.

Установить фланец на датчик.

Шаблон для сверления отверстий или установки самосверлящих винтов служит фланец ES.001, показанный на рис. 8.3. На этом же рисунке показаны справочные размеры крепления фланца.

Просверлить или пробить центральное отверстие  $\varnothing 22$  и поместить в него датчик с фланцем. Просверлить в корпусе бака 5 посадочных отверстий для фланца и вкрутить винты. (Для некоторых исполнений бака, например, пластмассового бака, допускается вкручивание самосверлящих винтов без предварительного сверления отверстия) .

Выкрутить винты и снять датчик с фланцем.



**ВНИМАНИЕ!** После выкручивания винтов, **удалить стружку, возникающую при сверлении отверстий**, а также убедиться в отсутствии посторонних предметов и мусора на дне бака.

Далее нанести на место крепления тонкий слой герметика, установить резиновую прокладку и прикрутить фланец. Фланец ES.001 и прокладка 5320-382713 крепятся к подготовленной поверхности топливного бака самосверлящими винтами. Обе стороны прокладки и самосверлящие винты на завершающей стадии сборки смазываются герметиком. Тип герметика указан в таблице 5.

Закрепить фланец с прокладкой самосверлящим винтом ES.004 (с дополнительным отверстием, предусмотренным для пломбирования). Винт должен располагаться рядом с кабельным вводом с правой стороны, как это показано на рисунке 8.2.

Закрепить фланец четырьмя самосверлящими винтами 9T64219-2

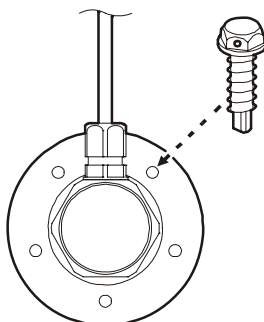


Рис. 8.2 Положение винта с отверстием для пломбирования

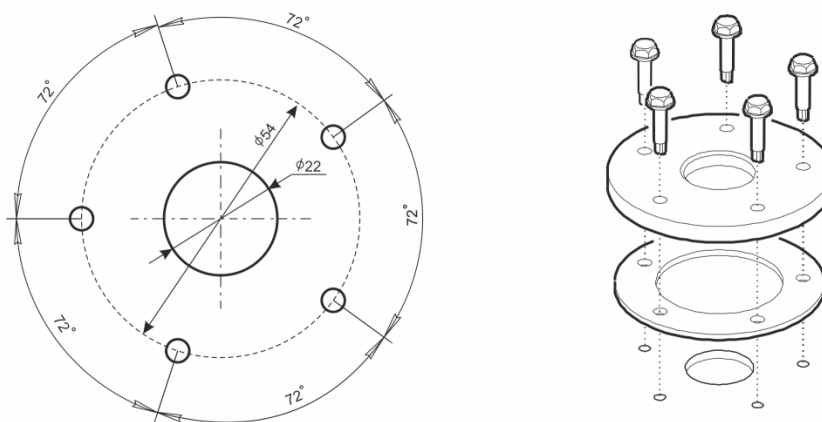


Рис. 8.3 Размеры и способ крепления фланца на топливном баке

## 8.2 Подготовка датчика к установке

### 8.2.1 Определение длины зонда

Настоятельно рекомендуется применять, по мере возможности, зонды унифицированных производителем исполнений – это исключит дополнительные работы при установке или замене датчиков. Как правило, унифицированные исполнения соответствуют наружной высоте бака наиболее часто встречающихся размеров. Так, например, габаритная высота бака седельных тягачей таких распространенных марок, как DAF, MAN, Renault, Scania составляет 620 мм – для них следует применять датчик с длиной зонда 620мм .

Изготовителем датчика предусмотрен следующий ряд унифицированных исполнений.

Таблица 6.

| Длина зонда * | Типовые модели ТС  |
|---------------|--|
| 800           | Специальная техника  |
| 620           | Седельные тягачи DAF, IVECO, MAN, Mercedes-Benz, Renault, Scania и др., техника на их платформе. |
| 530           | Грузовики КаМАЗ, КраЗ, техника на их платформе   |
| 440           | Грузовики МАЗ, техника на их платформе   |
| 350           | Грузовики ЗИЛ  |
| 260           | Малотоннажные грузовики, микроавтобусы   |

\*соответствует наружной высоте бака, мм, в месте установки датчика)

Исполнение зонда указывается в обозначении датчика при заказе, например: ES4-350 – датчик уровня топлива “Epsilon”, обычный, с интерфейсом RS485, имеющий зонд длиной 350 мм. При отсутствии в записи данных об исполнении, измерительный зонд поставляется, как правило, длиной 770 мм.

Обозначение измерительной головки и соответствие индекса в обозначении длине зонда приведены в Приложении 3.

### 8.2.2 Изменение длины зонда

Если в ряду унифицированных исполнений требуемой длины нет, то понадобится укоротить «по месту» зонд универсального исполнения «800». Для этого необходимо измерить глубину топливного бака L, как показано на рис. 8.4, затем отмерить на зонде длину (L-15) мм, чтобы обеспечить при эксплуатации датчика зазор 10 мм между зондом и дном бака.



**ВНИМАНИЕ!** Для баков, имеющих недостаточную жесткость (например, - пластиковых баков значительной высоты) рекомендуется увеличить зазор между зондом и дном бака вплоть до 30 мм. Это обусловлено изменением геометрических размеров бака от температуры, массы залитого топлива, а также деформациями во время движения.

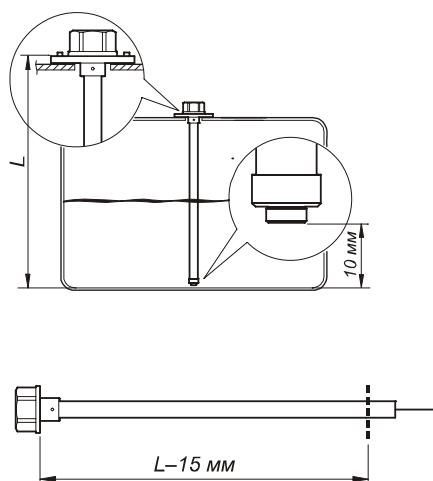


Рис. 8.4 Определение длины измерительного зонда

Далее:

- 1) Отрезать отмеренную часть трубки зонда. Срез должен быть выполнен аккуратно, заусеницы следует удалить. Плоскость среза должна быть перпендикулярна направляющей линии трубы. Рекомендуется использовать специальный инструмент для резки труб. Тип инструмента указан в табл. 5.
- 2) Установить изолирующую заглушку ES.217 на торце измерительного зонда, как показано на рис 8.5, слева:

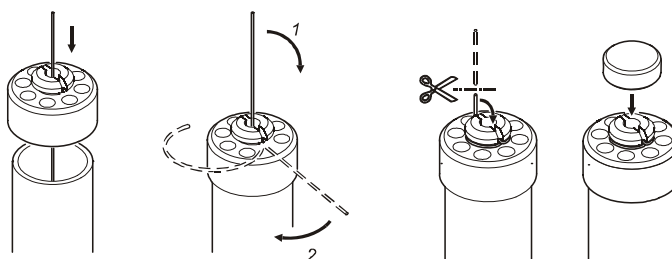


Рис. 8.5 Способ крепления струны на торце измерительного зонда

- 3) Закрепить центральный проводник зонда. Для этого натянуть до упора (длина свободного хода сжимающейся пружины 5 мм), загнуть и уложить центральный проводник в пазы заглушки, как это показано на рисунках 8.5 и 8.6.

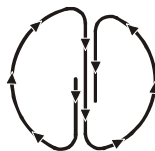


Рис. 8.6 Способ укладки центрального проводника на заглушке

- 4) Проверить качество натяжения. Для этого слегка постучать пальцем по зонду (зонд должен быть вкручен до упора в измерительную головку) – должна ощущаться вибрация натянутой струны (центрального проводника).

Отрезать оставшуюся часть проводника так, чтобы срез находился примерно в центре заглушки.

- 5) Нанести каплю герметика (тип указан в таблице 5) на место среза проводника так, чтобы обеспечивалась изоляция торца провода от попадания воды, которая может

скапливаться в баке. Установить колпачок на заглушку так, как это показано на рисунке 8.5, справа, и надавить до защелкивания.

Подготовка датчика к установке завершена. Если датчик поставляется по заказу с зондом унифицированной или заказной длины, то сборка и подготовка датчика к установке выполняется в заводских условиях.

### 8.3 Установка датчика на топливный бак

Датчик завинчивается в резьбовое отверстие фланца так, как это показано на рис. 8.7. Герметичность соединения обеспечивается резиновым уплотнительным кольцом, расположенным в торцевой проточке измерительной головки. Перед установкой датчика рекомендуется нанести на кольцо тонкий слой смазки или моторного масла.

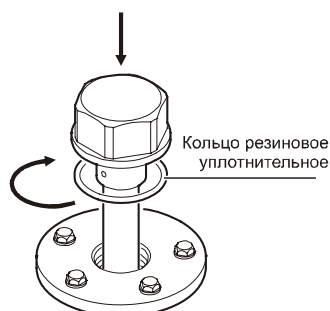


Рис. 8.7 Установка собранного датчика на топливный бак

### 8.4 Подключение датчика к блокам управления

Для присоединения датчика к различными блоками управления, концентраторам и оборудованию GPS - мониторинга рекомендуется использовать оригинальную кабельную систему датчика, которая состоит из кабеля интерфейсного ES.120 (0,45 метра) и кабеля присоединительного ES.300 (7,5 метра).

Кабель интерфейсный присоединен к измерительной головке датчика неразъемным соединением и оканчивается разъемом M(6188-0442) (вилка, комплект).

Кабель присоединительный входит в комплект поставки датчика. Он начинается разъемом F(6189-0656) (розетка, комплект) и оканчивается четырьмя проводными опрессованными выводами, которые необходимо присоединить к соответствующему типу входного разъема устройства.

Схема соединений интерфейсного и присоединительного кабелей, а также обозначение выводов показаны на рис. 8.8.



**ВНИМАНИЕ!** Запрещается выкручивать кабельный ввод или другим способом нарушать целостность измерительной головки со стороны ввода интерфейсного кабеля.

Кабель присоединительный протягивают от датчика, установленного на топливном баке, до блока управления, который обычно расположен в кабине водителя, через технологические отверстия, предусмотренные конструкцией ТС. Кабель закрепляют стяжками на неподвижных частях конструкции через каждые 50-60 см.

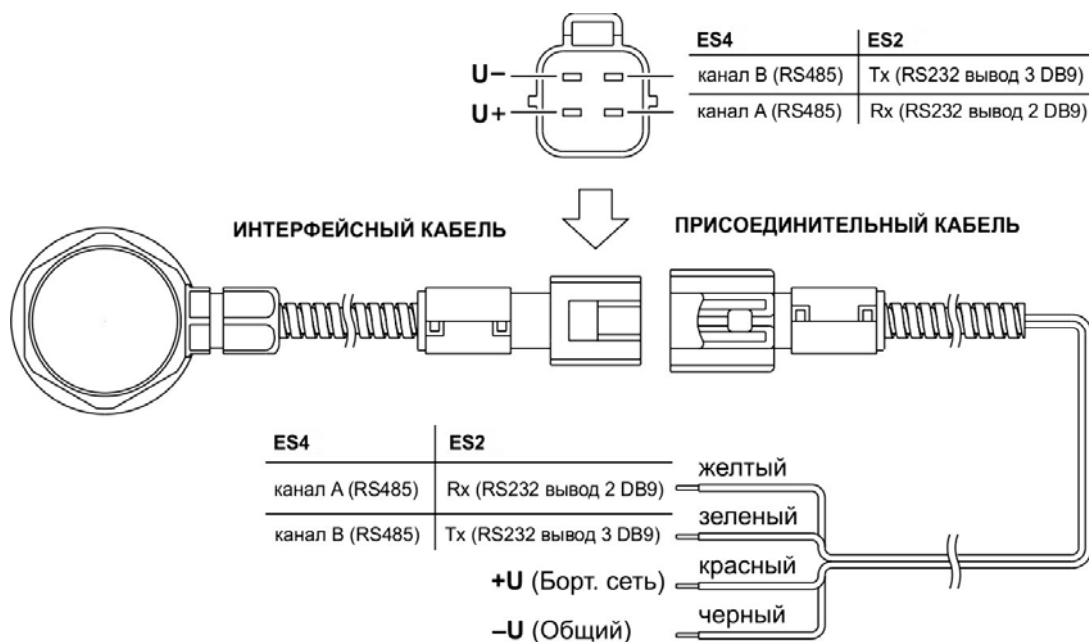


Рис. 8.8 Схема соединений интерфейсного и присоединительного кабеля

Дополнительные инструкции по присоединения датчика к различными блоками управления, концентраторам и оборудованию GPS – мониторинга находятся в приложениях к данному Руководству:

- для концентратора "Dalcon" – Приложение 4
- для системы "АвтоГРАФ –GSM" – Приложение 5
- для системы "Teletrack" – Приложение 6
- для системы "IntelliTrac" – Приложение 7
- для системы "Teltonika" – Приложение 8

Общие провода "заземления" датчика (черный провод) и блока управления обязательно должны быть подключены к единой точке на шасси ТС, к которой подключена "масса" или "заземление" остальных электроприборов ТС (рис. 8.9).

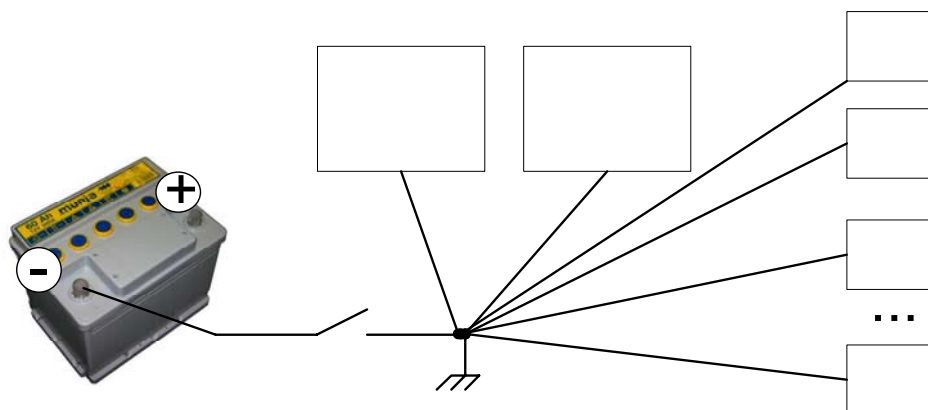


Рис. 8.9 ПРАВИЛЬНОЕ подключение общего провода.

При установке датчика на ТС с отключаемой “массой” и необходимости сохранения работоспособности при отключенной “массе” дополнительно устанавливается изолирующий стабилизатор напряжения или другая гальваническая развязка по питанию.



При наличии на ТС выключателя массы во избежание выхода из строя датчика уровня топлива (ДУТ) EPSILON и блока управления (БУ) категорически запрещается подключение общего (черного) провода питания датчика на участке между аккумулятором и выключателем массы! (рис.8.10)

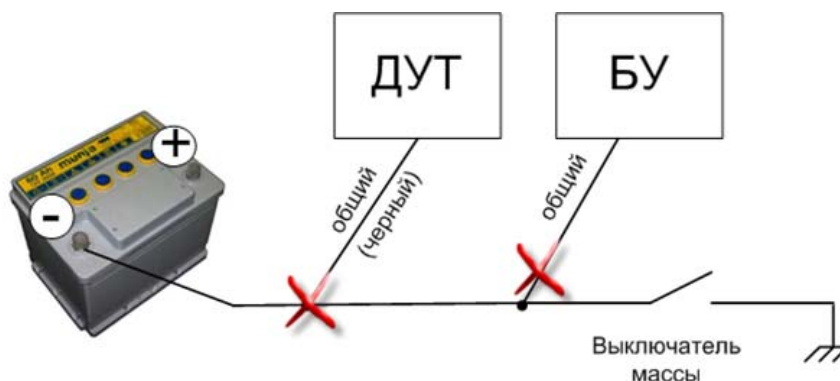


Рис. 8.10 НЕПРАВИЛЬНОЕ подключение общего провода.

Сопротивление между корпусом установленного датчика и точкой присоединения его общего провода к “массе” не должно превышать 0,5 Ом.

В любом случае общее сопротивление проводов “заземления” от датчика до блока управления также не должно превышать 0.5 Ом.

## 8.5 Пломбирование датчика

Для защиты датчика от несанкционированного вмешательства устанавливаются две пломбы. Первая пломба предохраняет измерительную головку от выкручивания, а вторая устанавливается на разъемное соединение присоединительного и интерфейсного кабелей.

Для пломбирования измерительной головки (см. рис. 8.11):

- сформируйте проволочную петлю;
- плотно обкрутите герметический ввод;
- сделайте скрутку проволоки и проденьте проволоку через отверстие винта ES.004;
- введите концы проволоки в пломбу (при использовании пломбы СИЛТЕК концы проволоки должны войти сквозь отверстия пломбы со стороны, противоположной маркировке);
- выберите слабину проволоки и защелкните пломбу.

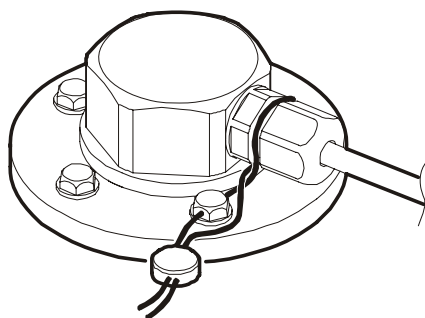


Рис. 8.11 Способ пломбирования установленного датчика уровня топлива

Для дополнительной механической фиксации пломбы рекомендуется притянуть ее к герметическому выводу и прижать при помощи пластикового электротехнического хомута-стяжки.

## 9. Тарирование

Для обеспечения максимально точного контроля объема топлива выполняется тарирование бака - изначально пустой (полный) бак заполняется (сливается) равными порциями топлива и с помощью специального программного обеспечения "eS Install" производится измерение и фиксация показаний датчика после добавления (слива) каждой порции.

Размер порций нужно выбирать в зависимости от конфигурации бака: чем резче изменяется горизонтальная площадь сечения бака по высоте, тем меньше должна быть порция. (Так, например, рекомендуемая порция для 500л бака КАМАЗ составляет 10л).

Также необходимо учесть время установления уровня в баках сложной конфигурации (например, в 2-х баковых системах) за счет перетекания топлива.

Требования к мерной емкости или расходомеру, обеспечивающим измерение объема порций, указаны в Таблице 4.



**ВНИМАНИЕ!** Тарирование бака должно производиться с использованием того же вида топлива, с которым будет эксплуатироваться датчик (например, нельзя для тарирования использовать бензин, если предполагается эксплуатация с дизельным топливом).

Для достижения наиболее точных эксплуатационных характеристик датчика желательно произвести его «тренировку». Для этого достаточно процедуру тарирования выполнить не сразу после установки датчика, а через некоторое время, после пробега автомобиля, соответствующего израсходованию топлива в 50÷70% емкости бака. За это время нормализуются механические зазоры, обеспечиваемые резиновой прокладкой фланца и полимерным герметиком, а на всей поверхности зонда образуется устойчивая диэлектрическая топливная пленка.

Если «тренировку» датчика выполнить невозможно, то перед тарированием бака методом заполнения с использованием нового датчика (зонда) необходимо погрузить зонд в топливо, вынуть и дать стечь топливу в течение 20 -30 минут. Если тарирование выполняется методом слива, то указанную процедуру не выполняют.

На время тарирования необходимо отключить датчик от бортового контроллера и подключить к порту используемого ПК (требования к ПК и преобразователю порта указаны в Таблице 5). По окончании тарирования подключение к бортовому контроллеру должно быть восстановлено.

Результат тарирования в виде тарировочной таблицы бака и учетных данных о выполненной работе сохраняется ПК в формате, обеспечивающем передачу данных в диспетчерское программное обеспечение. Детально процедура тарирования с использованием программного приложения eS Install описана в Приложении 1.

## 10. Техническое обслуживание

Датчик является необслуживаемым изделием, но если регламентом технического обслуживания ТС предусматривается выполнение процедуры профилактики топливного бака, то целесообразно одновременно выполнить и профилактическое обслуживание датчика.

Для профилактического обслуживания датчика необходимо:

- Выполнить полный демонтаж датчика (см. рис. 10.2).
- Промыть внутреннюю часть зонда топливом (в котором эксплуатируется датчик) и продуть сжатым воздухом.
- Проконтролировать собственные параметры измерительной головки (с помощью приложения "eS Install").
- Выполнить монтаж и пломбирование датчика согласно требованиям раздела 8.

Измерительная головка датчика является неремонтируемым изделием и в течение гарантийного срока службы сохраняет стабильность своих метрологических параметров.

В случае выхода из строя измерительной головки необходимо выполнить следующее:

- Если предполагается эксплуатация ТС до установки новой измерительной головки, то необходимо произвести частичный демонтаж датчика (см. рис. 10.1),.
- Для новой измерительной головки установить (с помощью приложения eS Install) соответствующее унифицированное исполнение (указано в протоколе тарирования).

Если применялось Пользовательское исполнение, то необходимо выполнить автоустановку нуля, а затем дополнительно ручной установкой нуля (см. Приложение 1) установить для пустого зонда (предварительно необходимо вынуть зонд из топлива и подождать, пока топливо стечет) такой же код уровня, какой указан в протоколе тарирования этого бака.

Установить и подключить новую измерительную головку, выполнить пломбирование датчика в соответствии с требованиями раздела 8.

Частичный демонтаж датчика выполняется в следующей последовательности:

Разъединить интерфейсный и присоединительный кабель.

Выкрутить только измерительную головку датчика.

При необходимости частично закрутить втулку зонда датчика во фланец, как показано на рис. 10.1.

- Закрыть втулку зонда датчика крышкой - заглушкой.

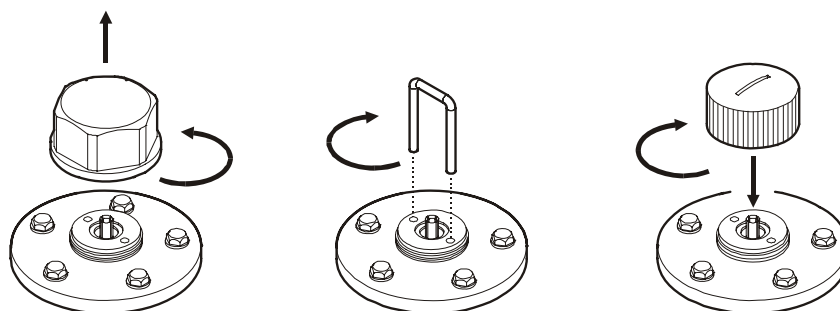


Рис. 10.1 Частичный демонтаж датчика уровня топлива

Полный демонтаж датчика выполняется в следующей последовательности:

Разъединить интерфейсный и присоединительный кабель.

Выкрутить измерительную головку, затем зонд датчика из фланца.

Закрыть отверстие фланца латунной заглушкой М 25х1.5 (см. в Таблице 3), как показано на рис. 10.2.

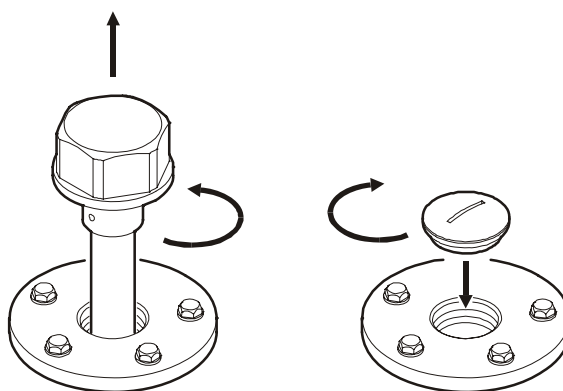


Рис. 10.2 Полный демонтаж датчика уровня топлива

## 11. Транспортирование и хранение

Транспортирование датчика в транспортной упаковке производителя допускается всеми видами закрытого наземного и морского транспорта (в ж/д вагонах, контейнерах, закрытых автомашинах, трюмах и т.д.). Допускается перевозка в герметизированных отапливаемых отсеках самолетов. Транспортирование и хранение должны выполняться в условиях, соответствующих условиям хранения 3 по ГОСТ 15150-69.

При транспортировании и хранении должны соблюдаться требования манипуляционных знаков, нанесенных на групповую транспортную упаковку.

## 12. Гарантийные обязательства

Гарантийный срок эксплуатации датчика – 18 месяцев со дня ввода датчика в эксплуатацию, но не более 24 месяцев от даты **выпуска**. Дата ввода в эксплуатацию должна быть зафиксирована в соответствии с требованиями, указанными в паспорте датчика, при отсутствии соответствующих данных в паспорте гарантийный срок исчисляется со дня отгрузки датчика потребителю.

Гарантийные обязательства производителя имеют силу при соблюдении потребителем требований настоящего руководства. В случае их нарушения, либо при наличии механических или электрических повреждений, вызванных воздействием факторов, не предусмотренных настоящим руководством, гарантийные обязательства считаются утратившими силу.

## ПРИЛОЖЕНИЯ

### Приложение 1

#### Программное приложение "eS Install" (v. 1.0.1.18)

Программное приложение "eS Install" (далее – Программа) предназначено для обеспечения процедуры тарирования топливного бака и формирования тарировочной таблицы, описывающей зависимость выходного кода датчика от уровня топлива.

Программа входит в комплект пользовательского программного обеспечения (ПО), поставляемого на компакт-диске (обозначение ES.000 CD1). Для установки на персональный компьютер (ПК) достаточно скопировать программу в требуемый каталог. Кроме этого, на ПК должен быть установлен порт RS-485 (для модели eS4) или RS-232 (для модели eS2).

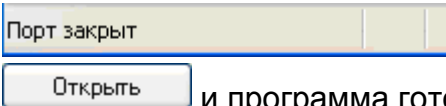

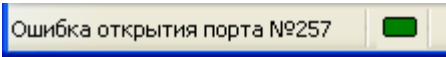
Для ноутбука рекомендуется использовать преобразователи модели MOXA : USB/RS-485 UPort 1130 или USB/RS-232 UPort 1110.

Для начала работы с программой необходимо к соответствующему порту подключить датчик (соблюдая полярность интерфейсных и питающих проводников) и обеспечить питание датчика от бортовой сети транспортного средства или от внешнего источника (параметры питания – согласно Таблицы 1 раздела 3 настоящего руководства).

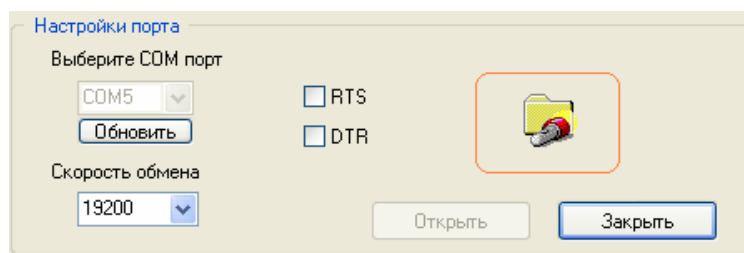
После запуска, в окне "eS Install" необходимо выбрать требуемый COM порт и установить скорость обмена, По умолчанию у датчика с заводскими установками скорость обмена 19200. Окошки RTS и DTR оставить неотмеченными (инженерный вид).

В этом же окне доступны пункты меню «Файл», «Опции», «Вид» и «Help» (их назначение описано ниже).

В нижней части окна отображается состояние порта:

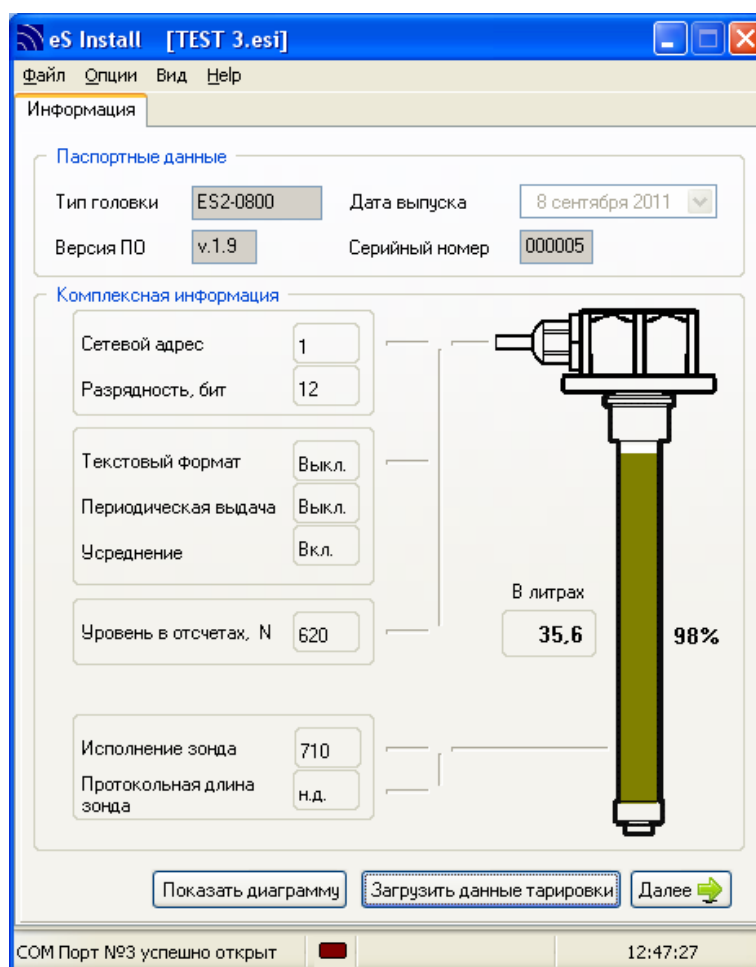
-  - при сообщении "Порт закрыт" активна кнопка **Открыть** и программа готова для дальнейшей работы.
-  - это сообщение говорит о том, что COM порт открыт и работает исправно.
-  - сообщение говорит о том, что COM порт открывается с ошибкой. В этом случае необходимо проверить и настроить работоспособность порта на уровне драйверов или проверить исправность самого COM порта.

Для начала работы (тарирования) необходимо нажать на кнопку .



Наличие символа «Поиск», выделенного рамкой на рисунке выше, говорит о том, что устройство (датчик) не подключено к заданному COM порту.

При нормальном запуске программы в окне появится закладка «Информация»




На ней отображаются две панели:

- Панель «Паспортные данные» отображает информацию о заводских установках и настройках изделия.
- Панель «Комплексная информация» отображает данные, получаемые от измерительной головки в настоящее время и данные полученные с протокола тарирования сохраненного заранее.

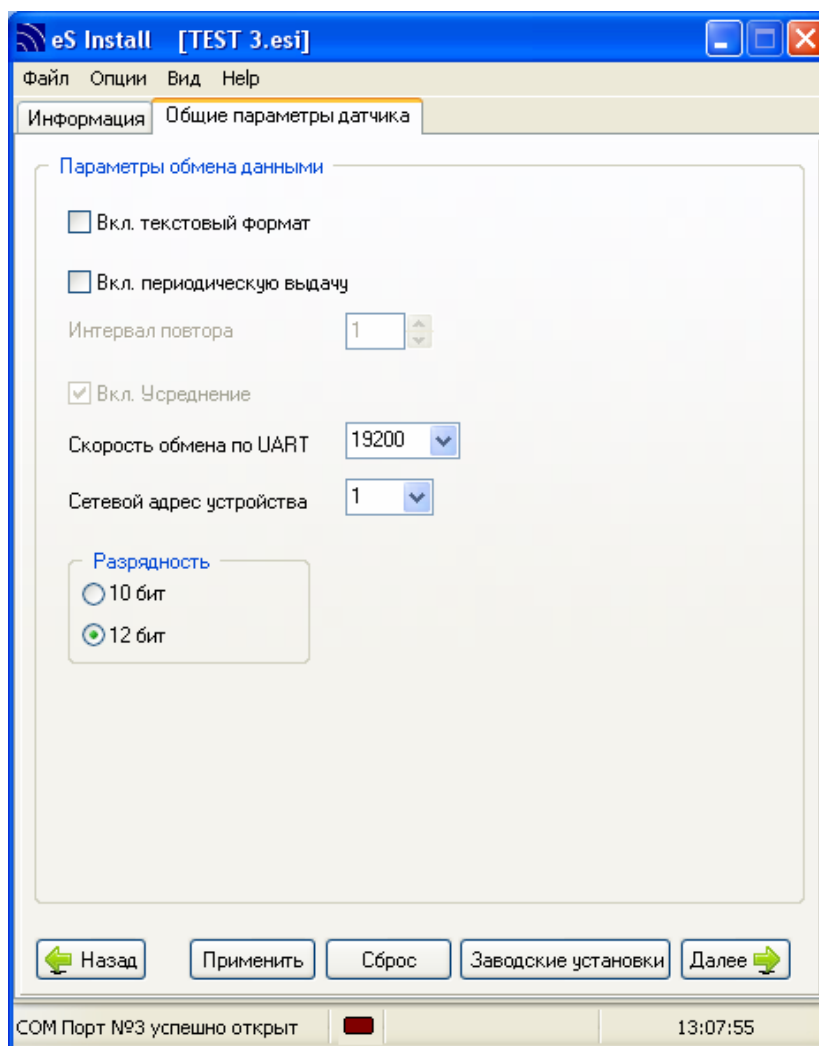
Данная закладка представляет интерес как для начала тарирования так и для оттарированного датчика. В первом случае пользователь может проверить работоспособность и соответствие изделия. Во втором случае, после загрузки данных тарирования, с помощью кнопки **Загрузить данные тарировки** можно проанализировать работоспособность изделия в реальных условиях. При загруженных данных тарирования станет возможным оценить уровень топлива не только в коде уровня или в коде емкости, но и в количественных единицах измерения, в литрах. При нажатии на кнопку **Показать диаграмму** открывается окно в котором можно просмотреть и отредактировать диаграмму и тарировочную таблицу. Процедура редактирования будет рассмотрена ниже при рассмотрении окна «Мониторинг тарирования топливного бака».

Процентное значение вычисляется:


- при наличии протокола, подключенного к приложению - от максимального значения, зафиксированного в этом протоколе;
- при отсутствии ранее сохраненного протокола - от максимально возможного значения.

Для продолжения работы необходимо нажать кнопку  .

На закладке «Общие параметры датчика» доступны параметры обмена данными с внешним контроллером.



### **Значение параметров:**

«**Вкл. текстовый формат**» - активирует выдачу данных в текстовом формате (вступает в силу при нажатии на кнопку  и перезагрузке датчика сбросом питания). По умолчанию – не активирована.

«**Вкл. периодическую выдачу**» - активирует периодическую выдачу данных. По умолчанию – не активирована.



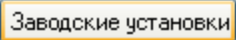
«**Интервал повтора**» - определяет интервал повтора при периодической выдаче в секундах.



«Вкл. Усреднение» - активирует усреднение данных.

«Скорость обмена по UART» - позволяет установить одну из семи предложенных скоростей обмена.

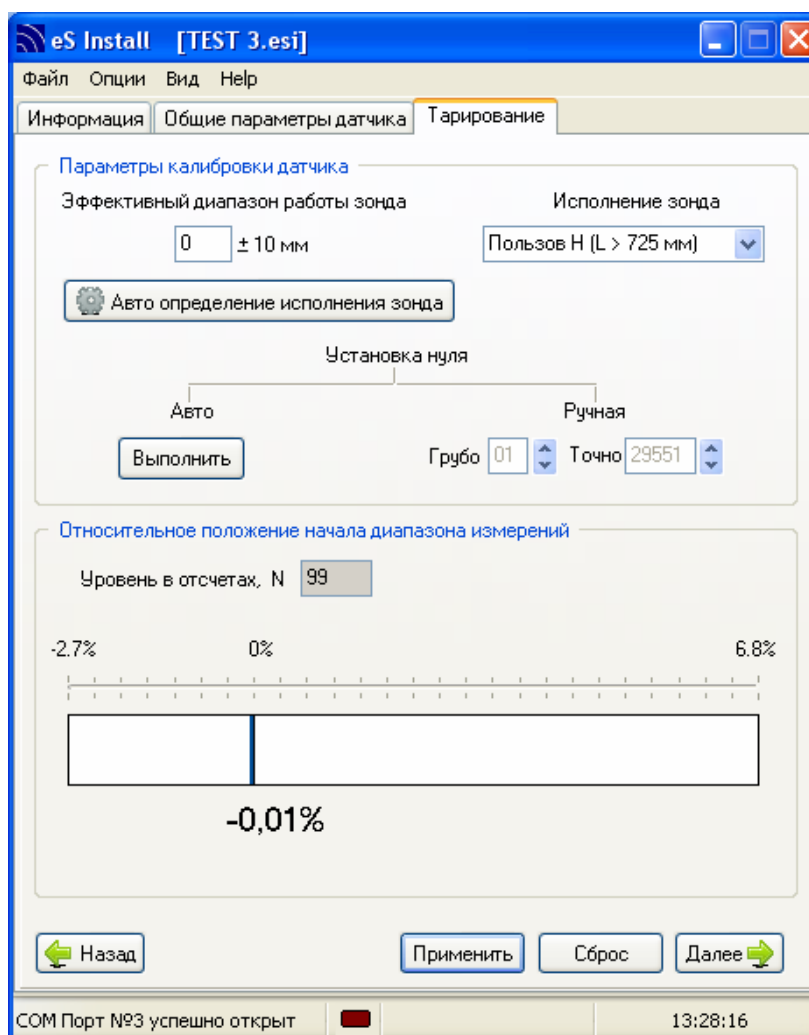
«Сетевой адрес устройства» - может принимать значение от 0 до 255. Определяет сетевой адрес датчика. По умолчанию установлен 1. Если в системе применяется несколько датчиков, то они должны обладать уникальными адресами, каждый из которых необходимо прописать в индивидуальном порядке для каждого датчика.

«Разрядность» - разрядность данных, определяющих уровень топлива.


На панели «Параметры обмена данными» показаны все настройки с заводскими установками. Нажатие на кнопку  приводит к сохранению измененных параметров, а нажатие на кнопку  - к отмене изменений. При нажатии на кнопку  все установки будут сброшены в исходное состояние, которое соответствует заводским установкам.

Для продолжения работы необходимо нажать кнопку , для возврата на предыдущую закладку - кнопку .

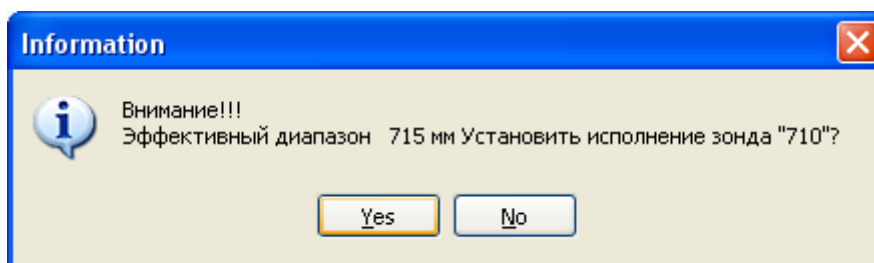
Далее, для продолжения работы (тарирования) необходимо определиться с длиной зонда, предварительно измерив глубину бака. После этого нужно прикрутить зонд к измерительной головке.



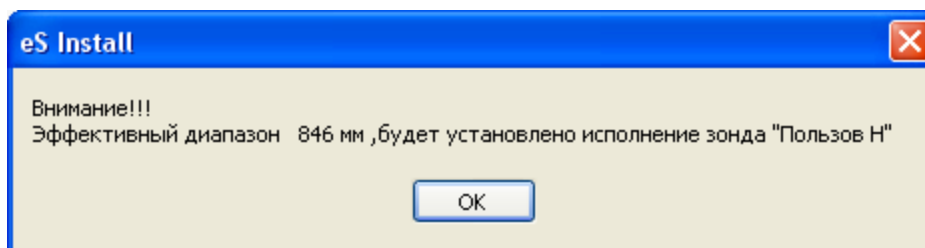
Если зонд имеет стандартную заводскую длину то в окошке «Исполнение зонда» необходимо выбрать исполнение, соответствующее длине присоединенного зонда.

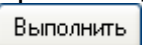
В случае, если зонд укорачивался, необходимо провести процедуру определения длины зонда для чего необходимо нажать кнопку  Авто определение исполнения зонда.

После этого программа в автоматическом режиме определит длину зонда и предложит подходящее исполнение зонда.




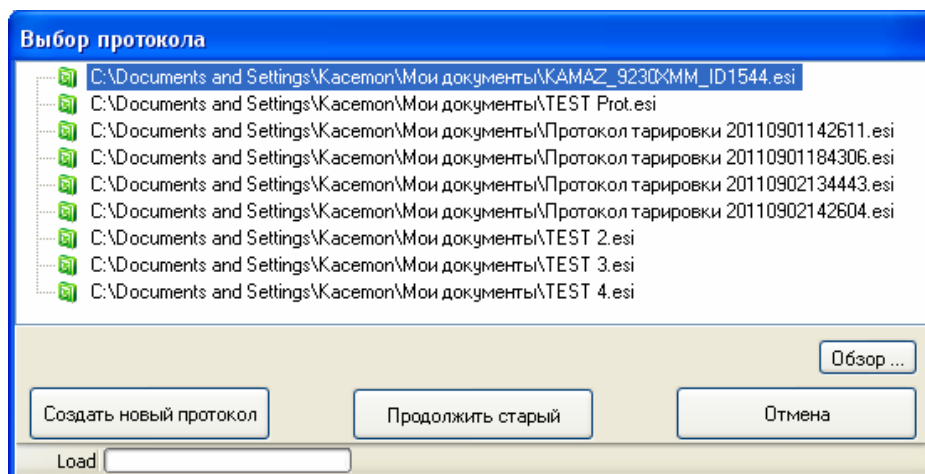
В том случае, если зонд короче 185 мм или длиннее 725 мм, будет предложено установить исполнение «Пользовательское L» или «Пользовательское H» соответственно. В этом случае необходимо выполнить установку нуля измерительной головки.



Установку нуля рекомендуется выполнять в автоматическом режиме, для этого следует нажать кнопку . При необходимости можно выполнить более точную ручную подстройку, увеличивая или уменьшая значение в окошке «Точно». При этом отклонение относительного положения начала диапазона будет индцироваться в нижнем поле в виде полоски с указанием процентного значения (от величины полного диапазона). Допустимым считается отклонение в пределах всего окна; выход за его пределы будет отображаться мигающими, окрашенными в красный цвет, цифрами процентного значения.

Датчики модификаций ES2X, ES2XL, ES2XXL, ES4X, ES4XL, ES4XXL производятся под заданные диапазоны длин зондов и в калибровке не нуждаются. Программа автоматически определяет модель датчика. В случае, если подключен датчик одной из вышеупомянутых моделей, закладка «Тарирование» будет отсутствовать.

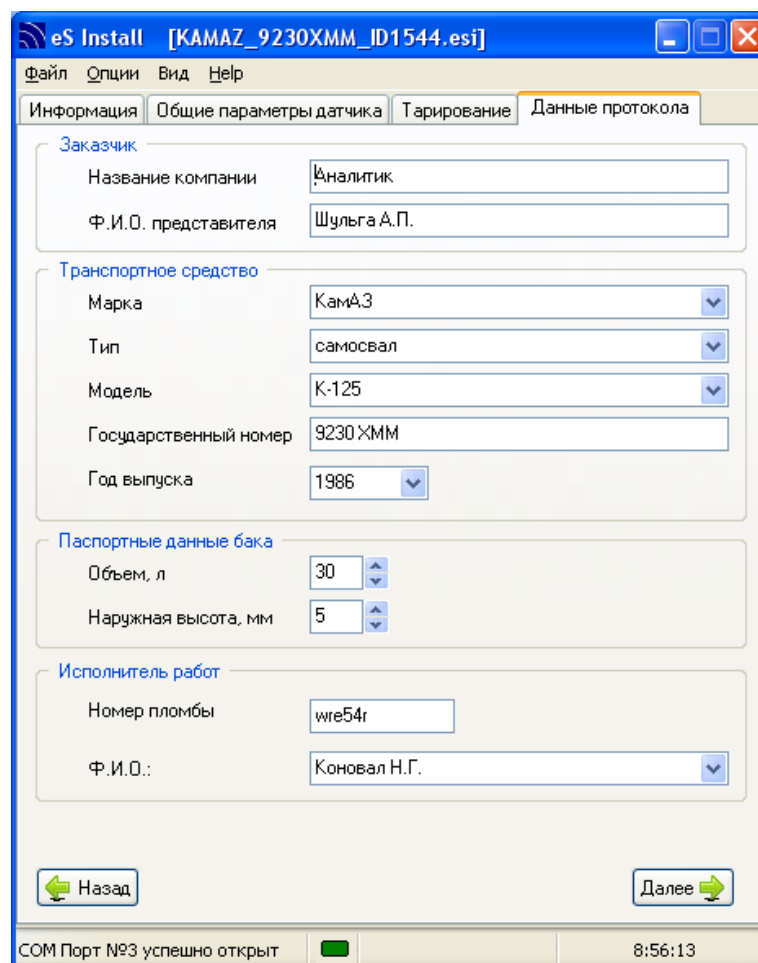
Для продолжения работы и перехода на закладку "Тарирование" необходимо пройти процедуру выбора протокола и заполнения данных протокола тарирования. Нажав на кнопку  программа предложит выбрать протокол. В случае положительного ответа на экране появится окно выбора протокола.



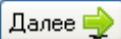
Далее следует либо создать файл протокола тарирования, либо выбрать необходимый из ранее созданных (если процедура тарирования по каким-либо причинам не была завершена и ее необходимо продолжить). В окне «Выбор протокола» доступны недавно созданные протоколы. Для просмотра ранее сохраненных необходимо воспользоваться кнопкой **Обзор ...** и перейти к выбору протокола штатными средствами операционной системы.

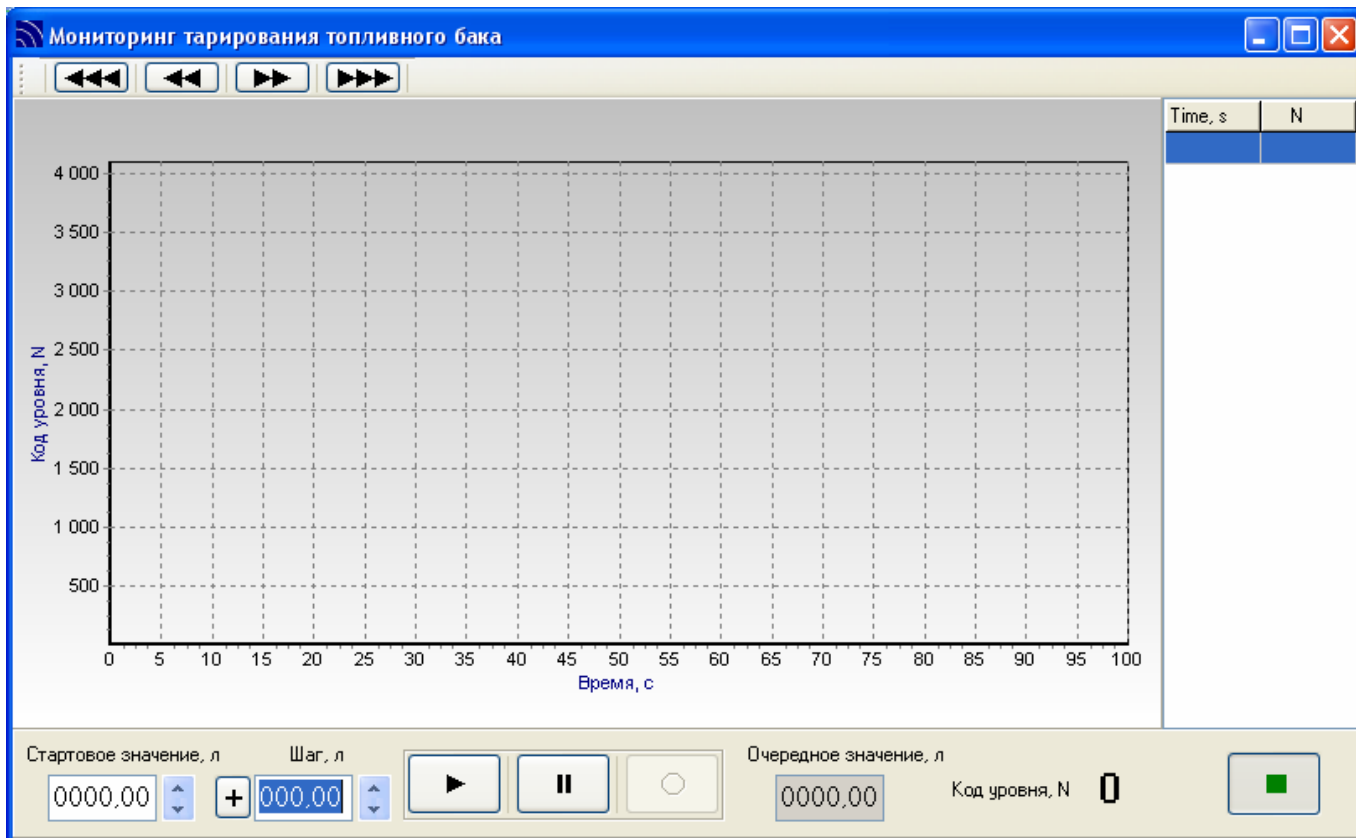
В созданный файл протокола в процессе тарирования будут сохраняться данные по мере прохождения процедуры; при этом в случае нештатного отключения питания ПК данные не будут утеряны.

После выбора протокола откроется закладка «Данные протокола»



Данные, вносимые на этой закладке, носят вспомогательный характер и предназначены для службы технической поддержки. На процедуру тарирования они не влияют, но сохраняются в «шапке» тарировочной таблицы.

Для перехода к процедуре тарирования необходимо заполнить все поля на закладке «Данные протокола» и нажать кнопку .




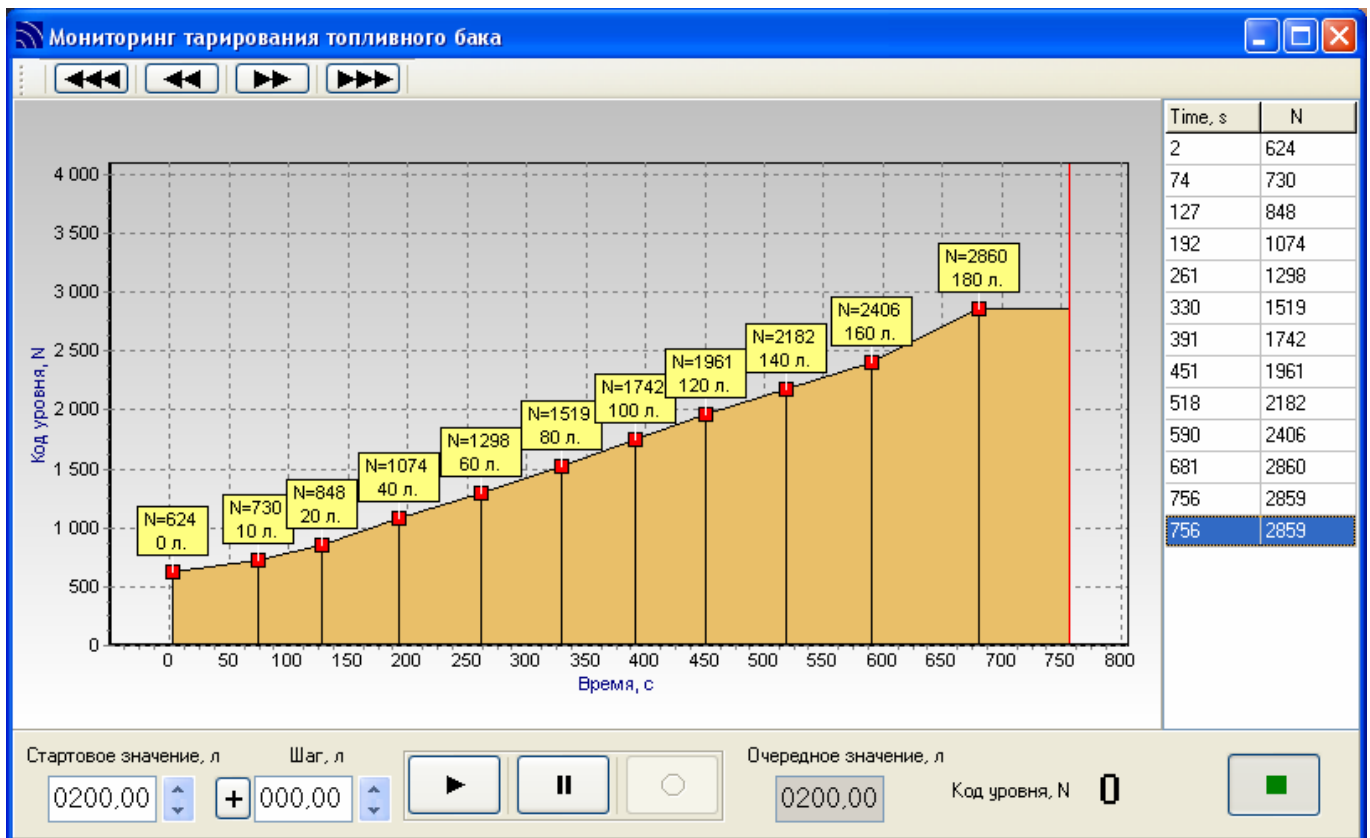
Затем необходимо установить в окошке «Стартовое значение, л» исходный объем топлива в баке:

- если бак пуст - «0»;
- текущее значение, в том случае, когда тарировка начинается не с «нуля» (не была завершена ранее или начинается с полного бака методом слива). При этом, если транспортное средство находилось в эксплуатации и уровень топлива не совпадает с последней точкой тарировки, то следует добавить/убавить топливо до ближайшей точки тарировки, руководствуясь кодом уровня N.


В окошке «Шаг, л» нужно установить величину объема порции топлива (тарировочной емкости), при этом:

- знак «+» соответствует доливанию порции (установлен по умолчанию),
- знак «-» соответствует сливанию порции топлива.

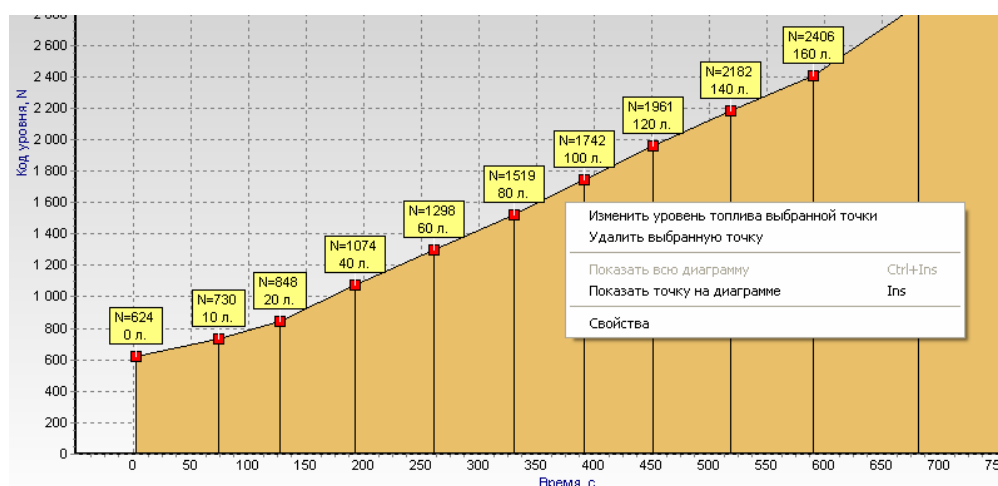
Нажатием на кнопку  - «Start» нужно инициировать процедуру мониторинга.



Для записи точки тарирования необходимо нажать кнопку  - «Res», для

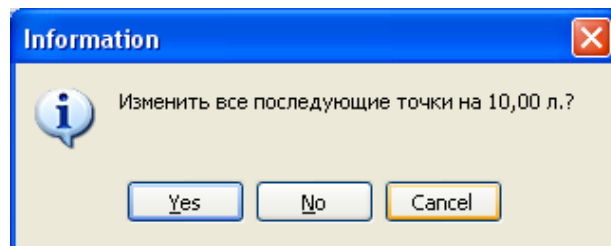
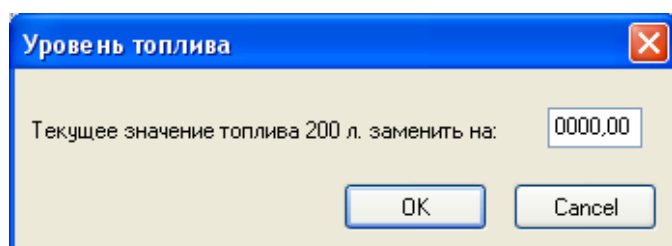
приостановки прокрутки (при длительных паузах) – кнопку  - «Pause». В окошке «Очередное значение, л» выводится подсказка – ожидаемый объем топлива в баке. Если это значение в процессе тарирования превысит объем бака, указанный в протоколе, то в качестве предостережения окошко будет окрашено в оранжевый цвет.

Код уровня, N – результат измерения уровня топлива датчиком eS4. Выводится в десятичном формате. При 12-битном представлении типовое значение (в пустом баке): для унифицированных исполнений и для "Пользовательского L" - N=625, для "Пользовательского H" - N=100. По мере повышения уровня топлива в баке N увеличивается, максимальное значение для исполнения 710 – N=4095.

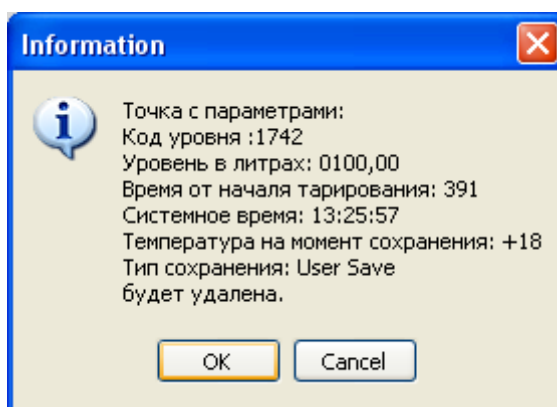


Информация о каждой сохраненной точке тарирования отображается на графике. Для получения расширенной информации необходимо кликнуть левой кнопкой мыши на соответствующей позиции в таблице справа (или на графике), при этом обеспечивается переход в выбранную точку на графике (и в таблице). Для редактирования выбранной точки необходимо нажать на правую кнопку мыши и выбрать один из перечисленных пунктов меню.

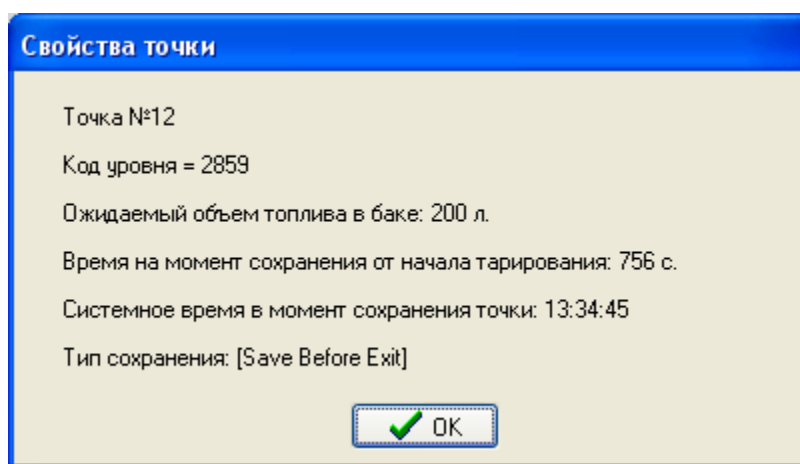
**«Изменить уровень топлива выбранной точки»** - при выборе данного пункта появится диалоговое окно «Уровень топлива» в котором необходимо ввести новое значение в литрах для выбранной точки. После нажатия на кнопку  будет предложено изменить значения всех следующих точек на величину разницы значений. Нажатие кнопки  изменяет все последующие значения. Для изменения только выбранной точки нужно нажать кнопку , для завершения без изменений - кнопку .



**«Удалить выбранную точку»** - при выборе этого пункта появится диалоговое окно "Information" в котором будут перечислены все свойства удаляемой точки. При нажатии кнопки  выбранная точка будет удалена.  - выход без изменений.



**«Свойства»** - при выборе этого пункта появится диалоговое окно в котором будут перечислены свойства точки.



Слева сверху расположены кнопки прокрутки графика влево/вправо.

Масштабирование выполняется выделением соответствующего окна (фиксация угла – нажать левую кнопку мыши, затем тянуть):

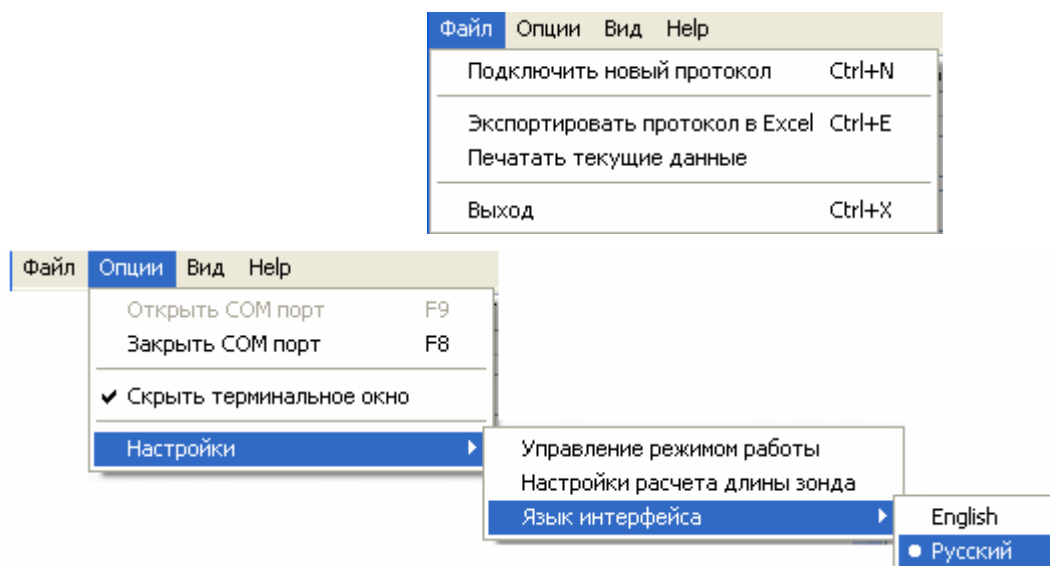
для увеличения – слева направо, сверху вниз;

для уменьшения – справа налево, снизу вверх).



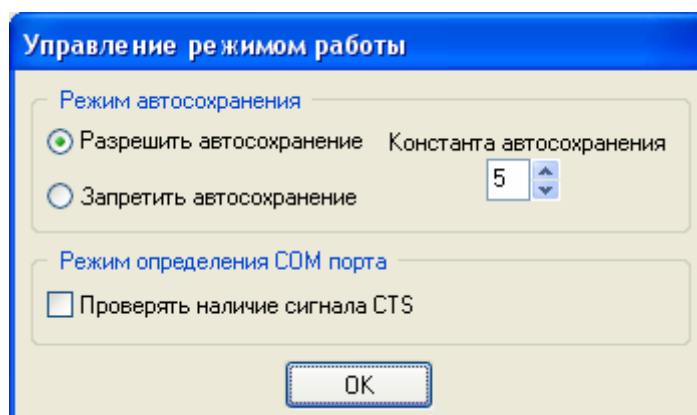
Для окончания процедуры тарирования необходимо нажать кнопку «Stop» (справа внизу), при выходе будет предложено экспортировать файл тарировки в формат Excel.

Экспортированный файл в формате Excel представляет тарировочную таблицу, которая может быть использована для контроля уровня топлива. Следует обратить внимание на то, что в таблице могут присутствовать данные (если их сохранить), полученные как точки автосохранения (Auto save). Они могут дублировать данные, полученные в точках тарировки (User save). Точки Auto save необходимы только для сохранения хронологии тарирования, в тарировочной таблице они не применяются и их следует отфильтровать.



Изменение параметров автосохранения доступно через меню "Опции \ Настройки \ Управление режимом работы".

Параметр **«Константа автосохранения»** определяет величину изменения Кода уровня N, которая вызывает автосохранение точки. По умолчанию автосохранение не установлено, но в начале и в конце работы с протоколом тарирования крайние точки всегда будут сохранены в режиме Auto save. Для сохранения хронологии и увеличения точности обработки данных рекомендуется разрешать автосохранение, особенно в баках сложной формы.



Изменение параметров контроля длины зонда доступно через меню *"Опции \ Настройки \ Настройки расчета длины зонда"*. Значения указанных параметров определены изготовителем, изменять их не рекомендуется.

Для контроля протокола обмена данными датчика с контроллером может быть использовано терминальное окно, оно доступно через меню *"Опции \ Показать терминальное окно"*. Выбор другого протокола может быть осуществлен через меню *"Файл \ Подключить новый протокол"*.

Экспорт файла протокола в Excel, если он не выполнялся при закрытии процедуры тарирования, всегда может быть выполнен через меню *"Файл \ Экспортировать протокол в Excel"*. Последний вариант следует считать предпочтительным, так как файлы протоколов в специальном формате eS Install (\*.esi) занимают меньший объем памяти и недоступны для корректировки обычными средствами.

После экспортирования файла протокола в Excel автоматически рассчитывается тарировочная кривая (для общей визуальной оценки правильности выполненной работы).

## **Приложение 2**

### **Протокол обмена данными Epsilon Data Exchange (EDE).**

#### **П2.1 Общие положения.**

Данный документ описывает протокол обмена данными датчиков уровня топлива «Epsilon» (далее по тексту – ДУТ) с внешними устройствами.

Поддерживается два типа протокола обмена: в бинарном (HEX) виде или в символьном виде (передачей ASCII-последовательностей). Для работы рекомендуется использовать бинарный протокол обмена.

После подачи питания на ДУТ и перед подачей первой команды запроса необходимо выждать не менее 250 мс. Команда, отправленная в течение 250 мс после включения, ДУТ воспринята не будет. Также возможно отсутствие ответа на команду в случае, если ДУТ занят (происходит процесс обработки данных). В этом случае команду следует повторить через 100...200 мс.

Время реакции на полученную команду чтения (кроме команды чтения напряжения питания) не превышает 5,5 мс. Время реакции на команду чтения напряжения питания – ориентировочно 250 мс. Время реакции на команду записи параметров – не более 200 мс. Во избежание «подвисания» при неожиданном отключении последовательного интерфейса применяется тайм-аут на приём символа – около 100 мс. Если за это время ожидаемый символ не получен, ДУТ не отвечает и переходит в режим ожидания следующей команды.

#### **П2.2 Установки последовательного порта.**

Скорость обмена – соответствует параметру, установленному в датчике (по умолчанию – 19200 бит/с).

Разрядность данных – 8 бит.

Чётность – не проверяется.

Стоп-бит – 1.

Управление потоком – выключено.

#### **П2.3 Описание команд для бинарного протокола обмена.**

##### **П2.3.1 Формат сообщений для бинарного протокола обмена.**

Все команды бинарного протокола обмена имеют одинаковый стандартизованный вид:

**Формат команд и сообщений для бинарного протокола обмена.**

| Порядковый номер поля | Название поля | Размер поля, байт | Описание  |
|-----------------------|---------------|-------------------|---|
| 1                     | Префикс       | 1                 | Поле является маркером начала сообщения. Входящие сообщения должны иметь префикс 31h, а исходящие сообщения должны выдаваться программой с префиксом 3Eh. |

|   |                   |                         |   |
|---|-------------------|-------------------------|---|
| 2 | Сетевой адрес     | 1                       | Поле содержит:<br>- для префикса 31h сетевой адрес получателя сообщения;<br>- для префикса 3Eh сетевой адрес отправителя сообщения.             |
| 3 | Код команды       | 1                       | Поле содержит:<br>- для префикса 31h код команды, которую ДУТ должен выполнить;<br>- для префикса 3Eh код команды, на которую ДУТ выдаёт ответ. |
| 4 | Параметры команды | Зависит от кода команды | Состав данных и формат поля зависит от кода команды.  |
| 5 | CRC8              | 1                       | Поле используется для контроля целостности данных. Вычисляется из всех предшествующих байт согласно Application Note 27 от Dallas.              |

Многобайтные параметры команды передаются в порядке от младшего байта к старшему («low endian»).

## П2.3.2 Описание системы команд.

### П2.3.2.1 Команды, общие для ДУТ всех модификаций.

#### П2.3.2.1.1 Однократное считывание данных (команда 06h).

Команда предназначена для чтения текущих данных: пользовательское значение уровня топлива (10 или 12 бит), технологическое значение уровня топлива (16 бит), температура (8 бит).

#### Формат команды:

| Смещение, байт | Размер поля, байт | Значение  | Описание                 |
|----------------|-------------------|-----------|--------------------------|
| 0              | 1                 | 31h       | Префикс                  |
| +1             | 1                 | 00h...FFh | Сетевой адрес получателя |
| +2             | 1                 | 06h       | Код команды              |
| +3             | 1                 | 00h...FFh | CRC8                     |

#### Формат ответа:

| Смещение, байт | Размер поля, байт | Значение   | Описание                  |
|----------------|-------------------|------------|---------------------------|
| 0              | 1                 | 3Eh        | Префикс                   |
| +1             | 1                 | 00h...FFh  | Сетевой адрес отправителя |
| +2             | 1                 | 06h        | Код команды               |
| +3             | 1                 | -128...127 | Температура в градусах    |

|    |   |                                    | Цельсия                                  |
|----|---|------------------------------------|--|
| +4 | 2 | 0000h...03FFh<br>или 0000h...0FFFh | Пользовательское значение уровня топлива |
| +6 | 2 | 0000h...FFFFh                      | Технологическое значение уровня топлива  |
| +8 | 1 | 00h...FFh                          | CRC8                                     |

### П2.3.2.1.2 Незапрашиваемая (периодическая) выдача данных (команда 07h).

В сообщении передаются текущие данные: пользовательское значение уровня топлива (10 или 12 бит), технологическое значение уровня топлива (16 бит), температура (8 бит).

#### Формат сообщения:

| Смещение, байт | Размер поля, байт | Значение                           | Описание                                 |
|----------------|-------------------|------------------------------------|--|
| 0              | 1                 | 3Eh                                | Префикс                                  |
| +1             | 1                 | 00h...FFh                          | Сетевой адрес отправителя                |
| +2             | 1                 | 07h                                | Код команды                              |
| +3             | 1                 | -128...127                         | Температура в градусах Цельсия           |
| +4             | 2                 | 0000h...03FFh<br>или 0000h...0FFFh | Пользовательское значение уровня топлива |
| +6             | 2                 | 0000h...FFFFh                      | Технологическое значение уровня топлива  |
| +8             | 1                 | 00h...FFh                          | CRC8                                     |

Включение периодической выдачи данных осуществляется командой 55h. По получении любой валидной команды периодическая выдача данных отключается, для её включения необходим рестарт ДУТ (выключение и повторное включение питания).

### П2.3.2.1.3 Чтение технологических параметров (команда 41h).

Команда предназначена для чтения технологических параметров ДУТ: даты выпуска, серийного номера, кода модели, версии встроенного ПО, текущих калибровочных данных, сетевого адреса, периода выдачи данных, режима выдачи данных.

#### Формат команды:

| Смещение, байт | Размер поля, байт | Значение  | Описание                 |
|----------------|-------------------|-----------|--------------------------|
| 0              | 1                 | 31h       | Префикс                  |
| +1             | 1                 | 00h...FFh | Сетевой адрес получателя |
| +2             | 1                 | 41h       | Код команды              |
| +3             | 1                 | 00h...FFh | CRC8                     |

#### Формат ответа:

| Смещение, байт | Размер поля, байт | Значение          | Описание  |
|----------------|-------------------|-------------------|---|
| 0              | 1                 | 3Eh               | Префикс   |
| +1             | 1                 | 00h...FFh         | Сетевой адрес отправителя                       |
| +2             | 1                 | 41h               | Код команды                                     |
| +3             | 1                 | 00h...FFh         | Год выпуска: 00h соответствует 2000 г.          |
| +4             | 1                 | 00h...0Bh         | Месяц выпуска: 00h – январь, ..., 0Bh - декабрь |
| +5             | 1                 | 01h...1Fh         | День выпуска: 1...31                            |
| +6             | 3                 | 000005h...FFFFFFh | Серийный номер (000005...1048575)               |
| +9             | 1                 | 01h...92h         | Код модели (см. след. таблицу)                  |
| +10            | 1                 | 01h...FFh         | Версия встроенного ПО                           |
| +11            | 1                 | 00h...3Fh         | Грубая калибровка                               |
| +12            | 1                 | 00h               | Зарезервировано                                 |
| +13            | 2                 | 0000h...FFFFh     | Точная калибровка                               |
| +15            | 1                 | F1h               | Зарезервировано                                 |
| +16            | 1                 | 00h               | Зарезервировано                                 |
| +17            | 1                 | 00h...FFh         | Сетевой адрес                                   |
| +18            | 1                 | 00h...FFh         | Период выдачи данных -1 с                       |
| +19            | 1                 | См. таблицу 4.2   | Режим выдачи данных                             |
| +20            | 1                 | 00h...FFh         | CRC8  |

#### Расшифровка кода модели ДУТ:

| Код модели (HEX) | Название модели | Диапазон длины зонда, мм |
|------------------|-----------------|--------------------------|
| 01               | ES4-0800        | 0...800                  |
| 11               | ES4X-1208       | 800...1200               |
| 21               | ES4X-1412       | 1200...1400              |
| 31               | ES4X-1514       | 1400...1500              |
| 41               | ES4XL-1914      | 1400...1900              |
| 51               | ES4XL-2119      | 1900...2100              |
| 61               | ES4XL-2221      | 2100...2200              |
| 71               | ES4XXL-2722     | 2200...2700              |
| 81               | ES4XXL-2927     | 2700...2900              |
| 91               | ES4XXL-3029     | 2900...3000              |
| 02               | ES2-0800        | 0...800                  |
| 12               | ES2X-1208       | 800...1200               |
| 22               | ES2X-1412       | 1200...1400              |
| 32               | ES2X-1514       | 1400...1500              |

|    |             |             |
|----|-------------|-------------|
| 42 | ES2XL-1914  | 1400...1900 |
| 52 | ES2XL-2119  | 1900...2100 |
| 62 | ES2XL-2221  | 2100...2200 |
| 72 | ES2XXL-2722 | 2200...2700 |
| 82 | ES2XXL-2927 | 2700...2900 |
| 92 | ES2XXL-3029 | 2900...3000 |

#### П2.3.2.1.4 Чтение серийного номера и даты выпуска (команда 42h).

Команда предназначена для чтения следующих параметров ДУТ: даты выпуска, серийного номера, кода модели, версии встроенного ПО.

##### Формат команды:

| Смещение, байт | Размер поля, байт | Значение  | Описание                 |
|----------------|-------------------|-----------|--------------------------|
| 0              | 1                 | 31h       | Префикс                  |
| +1             | 1                 | 00h...FFh | Сетевой адрес получателя |
| +2             | 1                 | 42h       | Код команды              |
| +3             | 1                 | 00h...FFh | CRC8                     |

##### Формат ответа:

| Смещение, байт | Размер поля, байт | Значение          | Описание  |
|----------------|-------------------|-------------------|---|
| 0              | 1                 | 3Eh               | Префикс   |
| +1             | 1                 | 00h...FFh         | Сетевой адрес отправителя                       |
| +2             | 1                 | 42h               | Код команды                                     |
| +3             | 1                 | 00h...FFh         | Год выпуска: 00h соответствует 2000 г.          |
| +4             | 1                 | 00h...0Bh         | Месяц выпуска: 00h – январь, ..., 0Bh - декабрь |
| +5             | 1                 | 01h...1Fh         | День выпуска: 1...31                            |
| +6             | 3                 | 000005h...FFFFFFh | Серийный номер (000005...1048575)               |
| +9             | 1                 | 01h...92h         | Код модели (см. таблицу 4.1)                    |
| +10            | 1                 | 01h...FFh         | Версия встроенного ПО                           |
| +11            | 1                 | 00h...FFh         | CRC8  |

#### П2.3.2.1.5 Чтение напряжения питания (команда 50h).

Команда предназначена для получения текущего значения напряжения встроенного стабилизатора.

##### Формат команды:

| Смещение, | Размер поля, | Значение | Описание |
|-----------|--------------|----------|----------|
|-----------|--------------|----------|----------|

| байт | байт |           |                          |
|------|------|-----------|--------------------------|
| 0    | 1    | 31h       | Префикс                  |
| +1   | 1    | 00h...FFh | Сетевой адрес получателя |
| +2   | 1    | 50h       | Код команды              |
| +3   | 1    | 00h...FFh | CRC8                     |

**Формат ответа:**

| Смещение, байт | Размер поля, байт | Значение          | Описание  |
|----------------|-------------------|-------------------|---|
| 0              | 1                 | 3Eh               | Префикс   |
| +1             | 1                 | 00h...FFh         | Сетевой адрес отправителя   |
| +2             | 1                 | 50h               | Код команды   |
| +3             | 2                 | Vcc=0000h...7FFFh | Вычисление напряжения питания осуществляется по формуле:<br>$U=V_{cc}/4667,8$ . |
| +5             | 1                 | 00h...FFh         | CRC8  |

**П2.3.2.1.6 Установка периода выдачи данных (команда 54h).**

Команда предназначена для установки периода выдачи данных.

**Формат команды:**

| Смещение, байт | Размер поля, байт | Значение  | Описание                            |
|----------------|-------------------|-----------|-------------------------------------|
| 0              | 1                 | 31h       | Префикс                             |
| +1             | 1                 | 00h...FFh | Сетевой адрес получателя            |
| +2             | 1                 | 54h       | Код команды                         |
| +3             | 1                 | 00h...FFh | Значение периода выдачи данных -1 с |
| +4             | 1                 | 00h...FFh | CRC8                                |

**Формат ответа:**

| Смещение, байт | Размер поля, байт | Значение    | Описание  |
|----------------|-------------------|-------------|---|
| 0              | 1                 | 3Eh         | Префикс   |
| +1             | 1                 | 00h...FFh   | Сетевой адрес отправителя                                   |
| +2             | 1                 | 54h         | Код команды   |
| +3             | 1                 | 00h или 01h | Код возврата: 00h – команда выполнена успешно, 01h - ошибка |
| +4             | 1                 | 00h...FFh   | CRC8  |

**П2.3.2.1.7 Установка режима выдачи данных (команда 55h).**

Команда предназначена для установки следующих параметров: разрядности выходных данных (10 или 12 бит), периодической выдачи данных (вкл./выкл.), разрешения

символьного протокола LLS (вкл./выкл.), усреднения данных (вкл./выкл.), скорости обмена по последовательному порту (2400...115200 бит/с).

#### Формат команды:

| Смещение, байт | Размер поля, байт | Значение  | Описание                 |
|----------------|-------------------|-----------|--------------------------|
| 0              | 1                 | 31h       | Префикс                  |
| +1             | 1                 | 00h...FFh | Сетевой адрес получателя |
| +2             | 1                 | 55h       | Код команды              |
| +3             | 1                 | 00h...FFh | См. таблицу ...          |
| +4             | 1                 | 00h...FFh | CRC8                     |

#### Формат ответа:

| Смещение, байт | Размер поля, байт | Значение    | Описание  |
|----------------|-------------------|-------------|---|
| 0              | 1                 | 3Eh         | Префикс   |
| +1             | 1                 | 00h...FFh   | Сетевой адрес отправителя                                   |
| +2             | 1                 | 55h         | Код команды   |
| +3             | 1                 | 00h или 01h | Код возврата: 00h – команда выполнена успешно, 01h - ошибка |
| +4             | 1                 | 00h...FFh   | CRC8  |

#### Расшифровка кода режима выдачи данных.

| Бит(ы) | Назначение                                 | Описание  | Значение по умолчанию | Примечание  |
|--------|--|---|-----------------------|---|
| 7      | Разрядность выходных данных                | 0: 10 бит<br>1: 12 бит  | 1:12 бит              | Значение по умолчанию может быть изменено по заказу |
| 6      | Усреднение данных                          | 0: включено<br>1: выключено   | 0 (включено)          |   |
| 5      | Зарезервировано                            | -   | 0                     | Изменение не допускается                            |
| 4,3,2  | Скорость обмена по последовательному порту | 000 – скорость не изменяется;<br>001 – 2400 бит/с;<br>010 – 4800 бит/с;<br>011 – 9600 бит/с (установка по умолчанию);<br>100 – 19200 бит/с;<br>101 – 38400 бит/с;<br>110 – 57600 бит/с;<br>111 – 115200 бит/с | 100 (19200 бит/с)     | Значение по умолчанию может быть изменено по заказу |

|   |  |                             |               |   |
|---|--|-----------------------------|---------------|---|
| 1 | Символьный протокол LLS                    | 0: запрещён<br>1: разрешён  | 0 (запрещён)  | Значение по умолчанию может быть изменено по заказу |
| 0 | Периодическая выдача данных после рестарта | 0: отключена<br>1: включена | 0 (отключена) | Значение по умолчанию может быть изменено по заказу |

#### Примечание.

Установка скорости обмена и разрешения выдачи данных в символьном формате реализована в ДУТ ES2, ES4 с версиями ПО 1.8 и выше, а также в ES2X, ES2XL, ES2XXL, ES4X, ES4XL, ES4XXL с версиями встроенного ПО: 4.6, 4.7; 4.10 и выше.

Режим периодической выдачи данных реализован в ES2, ES4 с версиями встроенного ПО: 1.3, 1.4; 1.7 и выше, а также в ES2X, ES2XL, ES2XXL, ES4X, ES4XL, ES4XXL с версиями встроенного ПО: 4.6, 4.7; 4.10 и выше.

Для ES2, ES4 с версиями ПО 1,3, 1.4 биты 1...6 в параметре команды обязательно должны быть равны 0.

#### П2.3.2.1.8 Установка сетевого адреса (команда 56h).

Команда предназначена для установки сетевого адреса ДУТ для работы нескольких ДУТ на одной линии.

#### Формат команды:

| Смещение, байт | Размер поля, байт | Значение  | Описание                 |
|----------------|-------------------|-----------|--------------------------|
| 0              | 1                 | 31h       | Префикс                  |
| +1             | 1                 | 00h...FFh | Сетевой адрес получателя |
| +2             | 1                 | 56h       | Код команды              |
| +3             | 1                 | 00h...FFh | Новый сетевой адрес ДУТ  |
| +4             | 1                 | 00h...FFh | CRC8                     |

#### Формат ответа:

| Смещение, байт | Размер поля, байт | Значение    | Описание  |
|----------------|-------------------|-------------|---|
| 0              | 1                 | 3Eh         | Префикс   |
| +1             | 1                 | 00h...FFh   | Сетевой адрес отправителя                                   |
| +2             | 1                 | 56h         | Код команды   |
| +3             | 1                 | 00h или 01h | Код возврата: 00h – команда выполнена успешно, 01h - ошибка |
| +4             | 1                 | 00h...FFh   | CRC8  |

#### П2.3.2.2 Команды, специфические для ДУТ моделей ES2-0800, ES4-0800.

##### П2.3.2.2.1 Грубая калибровка (команда 45h).

Команда предназначена для грубой калибровки («установки нуля») в процессе установки ДУТ. В случае, если длина зонда находится в пределах (150...710) мм, процедура «установки нуля» не требуется .

#### Формат команды:

| Смещение, байт | Размер поля, байт | Значение  | Описание                             |
|----------------|-------------------|-----------|--------------------------------------|
| 0              | 1                 | 31h       | Префикс                              |
| +1             | 1                 | 00h...FFh | Сетевой адрес получателя             |
| +2             | 1                 | 45h       | Код команды                          |
| +3             | 1                 | 00h...3Fh | Значение параметра грубой калибровки |
| +4             | 1                 | 00h...FFh | CRC8                                 |

#### Формат ответа:

| Смещение, байт | Размер поля, байт | Значение    | Описание  |
|----------------|-------------------|-------------|---|
| 0              | 1                 | 3Eh         | Префикс   |
| +1             | 1                 | 00h...FFh   | Сетевой адрес отправителя                                   |
| +2             | 1                 | 45h         | Код команды   |
| +3             | 1                 | 00h или 01h | Код возврата: 00h – команда выполнена успешно, 01h - ошибка |
| +4             | 1                 | 00h...FFh   | CRC8  |

#### П2.3.2.2.2 Точная калибровка (команда 49h).

Команда предназначена для точной калибровки («установки нуля») в процессе установки ДУТ. В случае, если длина зонда находится в пределах (150...710) мм, процедура «установки нуля» не требуется.

#### Формат команды:

| Смещение, байт | Размер поля, байт | Значение      | Описание                             |
|----------------|-------------------|---------------|--------------------------------------|
| 0              | 1                 | 31h           | Префикс                              |
| +1             | 1                 | 00h...FFh     | Сетевой адрес получателя             |
| +2             | 1                 | 49h           | Код команды                          |
| +3             | 2                 | 0000h...FFFFh | Значение параметра точной калибровки |
| +5             | 1                 | 00h...FFh     | CRC8                                 |

#### Формат ответа:

| Смещение, байт | Размер поля, байт | Значение    | Описание                  |
|----------------|-------------------|-------------|---------------------------|
| 0              | 1                 | 3Eh         | Префикс                   |
| +1             | 1                 | 00h...FFh   | Сетевой адрес отправителя |
| +2             | 1                 | 49h         | Код команды               |
| +3             | 1                 | 00h или 01h | Код возврата: 00h –       |

|    |   |           |   |
|----|---|-----------|---|
|    |   |           | команда выполнена успешно, 01h - ошибка |
| +4 | 1 | 00h...FFh | CRC8                                    |

### П2.3.2.2.3 Чтение параметра длины зонда (команда 4Dh).

Команда предназначена для чтения текущего значения параметра длины зонда.

**Формат команды:**

| Смещение, байт | Размер поля, байт | Значение  | Описание                 |
|----------------|-------------------|-----------|--------------------------|
| 0              | 1                 | 31h       | Префикс                  |
| +1             | 1                 | 00h...FFh | Сетевой адрес получателя |
| +2             | 1                 | 4Dh       | Код команды              |
| +3             | 1                 | 00h...FFh | CRC8                     |

**Формат ответа:**

| Смещение, байт | Размер поля, байт | Значение  | Описание                  |
|----------------|-------------------|-----------|---------------------------|
| 0              | 1                 | 3Eh       | Префикс                   |
| +1             | 1                 | 00h...FFh | Сетевой адрес отправителя |
| +2             | 1                 | 4Dh       | Код команды               |
| +3             | 1                 | 00h...07h | Параметр длины зонда      |
| +4             | 1                 | 00h...FFh | CRC8                      |

**Расшифровка параметра длины зонда.**

| Значение параметра длины зонда | Заводское обозначение исполнения | Допустимая длина зонда, мм | Примечание                                     |
|--------------------------------|----------------------------------|----------------------------|--|
| 0                              | Пользовательский L               | 0...260                    | Калибровка осуществляется в процессе установки |
| 1                              | Пользовательский H               | 710...800                  | Калибровка осуществляется в процессе установки |
| 2                              | 260                              | 150...340                  | Калибровка производителя                       |
| 3                              | 350                              | 270...430                  | Калибровка производителя                       |
| 4                              | 440                              | 360...520                  | Калибровка производителя                       |
| 5                              | 530                              | 450...610                  | Калибровка производителя                       |
| 6                              | 620                              | 540...650                  | Калибровка производителя                       |
| 7                              | 710                              | 630...710                  | Калибровка производителя                       |

### П2.3.2.2.4 Выбор параметра длины зонда (команда 4Eh).

Команда предназначена для выбора параметра длины зонда из ряда от 0 до 7.

Значения параметра от 2 до 7 соответствуют заводским калибровкам для стандартного ряда длины зонда. В этих случаях калибровка ДУТ в процессе установки не требуется, достаточно выбрать параметр длины зонда согласно таблице 4.3.

Значение «0» применяется в случае, если длина зонда менее 150 мм, значение «1» применяется в случае, если длина зонда находится в пределах (710...800) мм. В этих случаях калибровка ДУТ осуществляется в процессе его установки.

#### Формат команды:

| Смещение, байт | Размер поля, байт | Значение  | Описание                               |
|----------------|-------------------|-----------|--|
| 0              | 1                 | 31h       | Префикс                                |
| +1             | 1                 | 00h...FFh | Сетевой адрес получателя               |
| +2             | 1                 | 4Eh       | Код команды                            |
| +3             | 1                 | 00h...07h | Параметр длины зонда (см. таблицу 4.3) |
| +4             | 1                 | 00h...FFh | CRC8                                   |

#### Формат ответа:

| Смещение, байт | Размер поля, байт | Значение    | Описание  |
|----------------|-------------------|-------------|---|
| 0              | 1                 | 3Eh         | Префикс   |
| +1             | 1                 | 00h...FFh   | Сетевой адрес отправителя                                   |
| +2             | 1                 | 4Eh         | Код команды   |
| +3             | 1                 | 00h или 01h | Код возврата: 00h – команда выполнена успешно, 01h - ошибка |
| +4             | 1                 | 00h...FFh   | CRC8  |

#### П2.3.2.2.5 Запоминание калибровочных данных для заданного параметра длины зонда (команда 4Fh).

Команда предназначена для запоминания в энергонезависимой памяти параметров, установленных командами 45h и 49h в процессе калибровки («установки нуля») для заданного параметра длины зонда.

#### Формат команды:

| Смещение, байт | Размер поля, байт | Значение    | Описание                 |
|----------------|-------------------|-------------|--------------------------|
| 0              | 1                 | 31h         | Префикс                  |
| +1             | 1                 | 00h...FFh   | Сетевой адрес получателя |
| +2             | 1                 | 4Fh         | Код команды              |
| +3             | 1                 | 00h или 01h | Параметр длины зонда     |
| +4             | 1                 | 00h...FFh   | CRC8                     |

#### Формат ответа:

| Смещение, байт | Размер поля, байт | Значение | Описание |
|----------------|-------------------|----------|----------|
| 0              | 1                 | 3Eh      | Префикс  |

|    |   |             |   |
|----|---|-------------|---|
| +1 | 1 | 00h...FFh   | Сетевой адрес отправителя                                   |
| +2 | 1 | 4Fh         | Код команды   |
| +3 | 1 | 00h или 01h | Код возврата: 00h – команда выполнена успешно, 01h - ошибка |
| +4 | 1 | 00h...FFh   | CRC8  |

## П2.3.2 Поддержка символьного протокола LLS.

### П2.3.2.1 Формат выдаваемых данных (пример):

F=FFFF t=1A N=03FF.0<CR><LF> , где:

F – 16-битный код измеренной ёмкости.

t – температура в °C

N – пользовательский код измеренной ёмкости (всегда 10 бит независимо от параметра, установленного командой 55h).

### П2.3.2.2 Поддерживаемые команды символьного протокола LLS.

**DO** – запрос на однократную выдачу данных. По получении данной команды ДУТ выдаёт данные 1 раз в формате, описанном в п. 5.1.

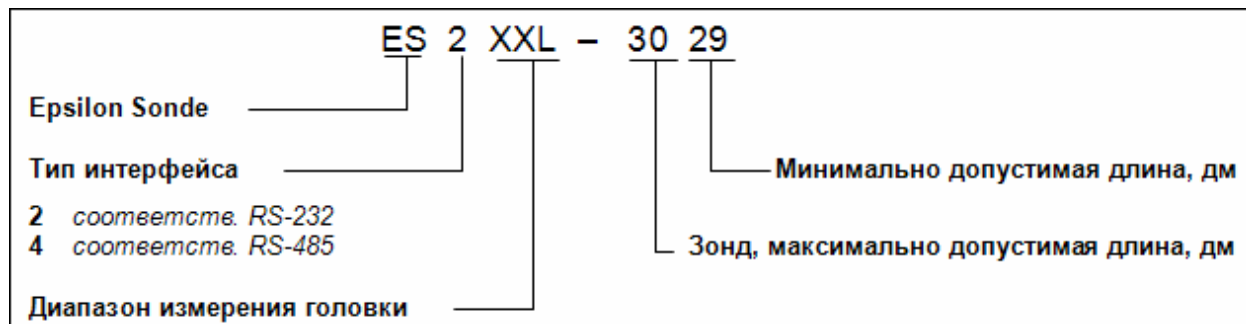
**DP** – включение периодической выдачи данных. Данная команда посылается 1 раз, после чего ДУТ выдаёт данные в формате, описанном в п. 5.1., с периодичностью, установленной командой 54h. Данный режим независим от разрешения периодической выдачи данных, установленного командой 55h и сохраняется до получения любой валидной команды протокола EDE или же до выключения и повторного включения (рестарта) ДУТ.

Для обеспечения возможности работы с символьным протоколом должен быть установлен бит 1 в параметре команды 55h. В противном случае команды **DO** и **DP** игнорируются, а периодическая выдача данных, если установлена, осуществляется в бинарном формате согласно п. 4.1.2.

## Приложение 3

### Обозначения измерительной головки.

Пример обозначения измерительной головки:



**Без индекса** - обычный, цена деления 1Δ (~ 0.20 мм/ед. кода);

**X** - удлиненный, цена деления 2Δ, то же;

**XL** - удлиненный, цена деления 3Δ, то же;

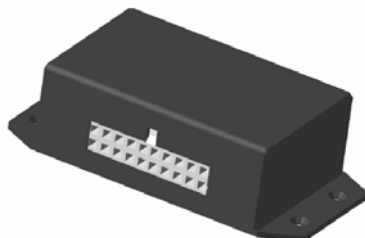
**XXL** - удлиненный, для работы с утолщенным зондом; цена деления 3,75Δ

Соответствие индекса в обозначении головки длине зонда:

| Применяемая головка             |                                 |                                   | Применяемый зонд                    |                 |             |
|---------------------------------|---------------------------------|-----------------------------------|-------------------------------------|-----------------|-------------|
| Обозначение модели и интерфейса | Обозначение диапазона измерений | Обозначение предельных длин зонда | Коаксиальное отношение, D/d (мм/мм) | Длина зонда, мм |             |
|                                 |                                 |                                   |                                     | максимальная    | минимальная |
| ES2; ES4                        | -                               | 0800*                             | 13/0.4                              | 800             | 30          |
| ES2; ES4                        | X                               | 1208                              | 13/0.4                              | 1200            | 800         |
| ES2; ES4                        | X                               | 1412                              | 13/0.4                              | 1400            | 1200        |
| ES2; ES4                        | X                               | 1514                              | 13/0.4                              | 1500            | 1400        |
| ES2; ES4                        | XL                              | 1914                              | 13/0.4                              | 1900            | 1400        |
| ES2; ES4                        | XL                              | 2119                              | 13/0.4                              | 2100            | 1900        |
| ES2; ES4                        | XL                              | 2221                              | 13/0.4                              | 2200            | 2100        |
| ES2; ES4                        | XXL                             | 2722                              | 31/0.4                              | 2700            | 2200        |
| ES2; ES4                        | XXL                             | 2927                              | 31/0.4                              | 2900            | 2700        |
| ES2; ES4                        | XXL                             | 3029                              | 31/0.4                              | 3000            | 2900        |

## **Приложение 4**

### **Подключение датчиков ES2 и ES4 к концентратору датчиков уровня топлива «DALCON».**



Концентратор датчиков уровня топлива "LLS DALCON" предназначен для вычисления текущего объема жидкости в одном или двух баках и организации интерфейса взаимодействия с внешними устройствами сбора данных (регистраторами). Концентратор также имеет возможность управления внешними индикаторами состояния (стрелочный указатель уровня топлива и световой индикатор «резерв»).

#### **П4.1 Подключение**

Для подключения датчиков к концентратору необходимо воспользоваться "Инструкцией по установке концентратора датчиков уровня топлива LLS DALCON" (ред. 1.3, Omnicomm 2008, [http://rega78.ucoz.ru/\\_ld/0/9\\_Installation\\_DA.pdf](http://rega78.ucoz.ru/_ld/0/9_Installation_DA.pdf) или более поздним) и данным приложением.

Возможно подключение двух датчиков с одинаковыми интерфейсами RS485 (рис.П4.1) или же разными интерфейсами RS485 или RS232 (рис. П4.2) к разъему MF-20F на корпусе концентратора.

Для подключения трех или более датчиков к концентраторам DALCON используется каскадное подключение (см. вышеуказанную инструкцию).

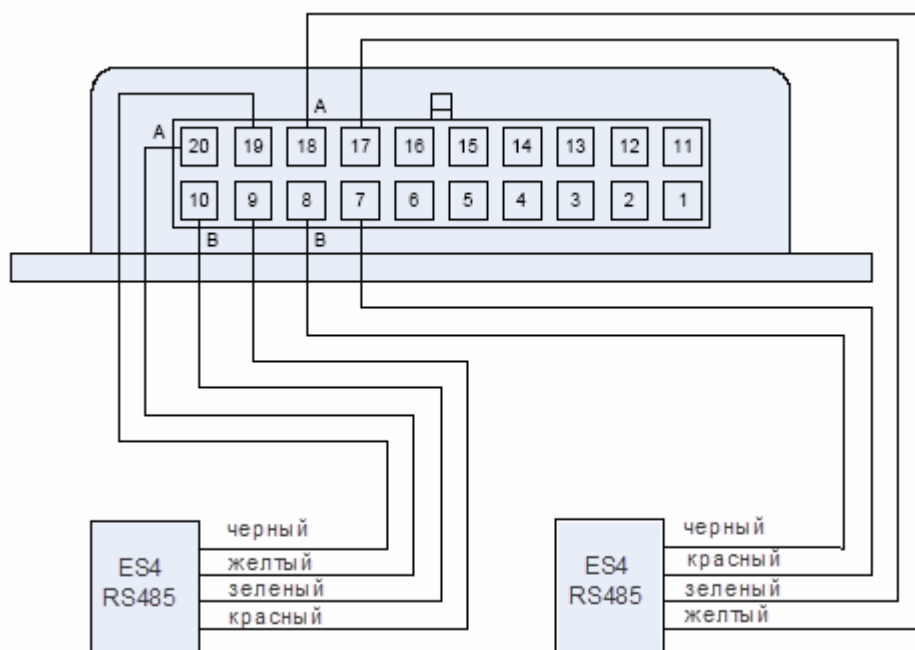


Рис. П4.1. Подключение датчиков с одинаковыми интерфейсами RS485

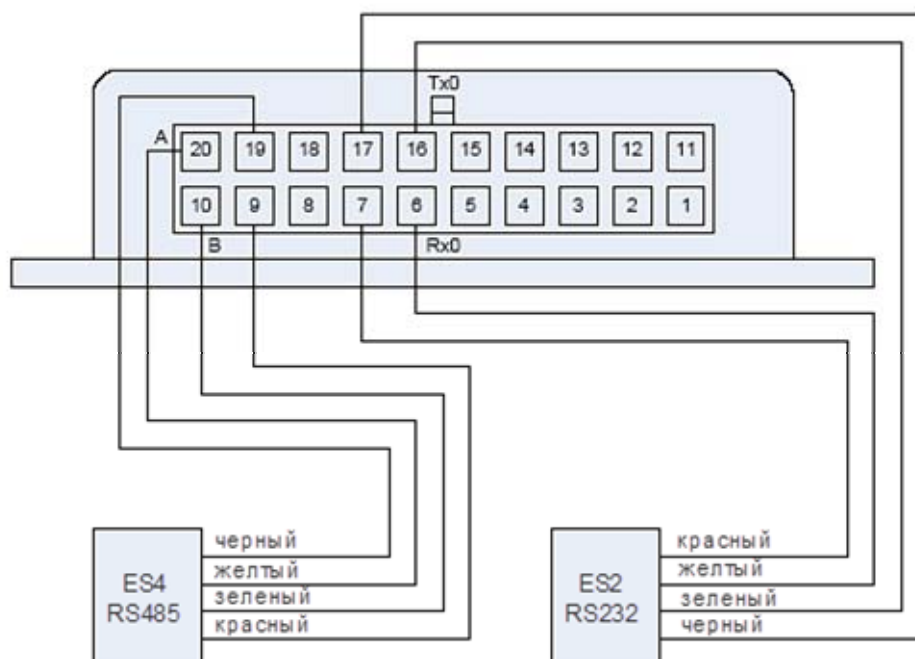
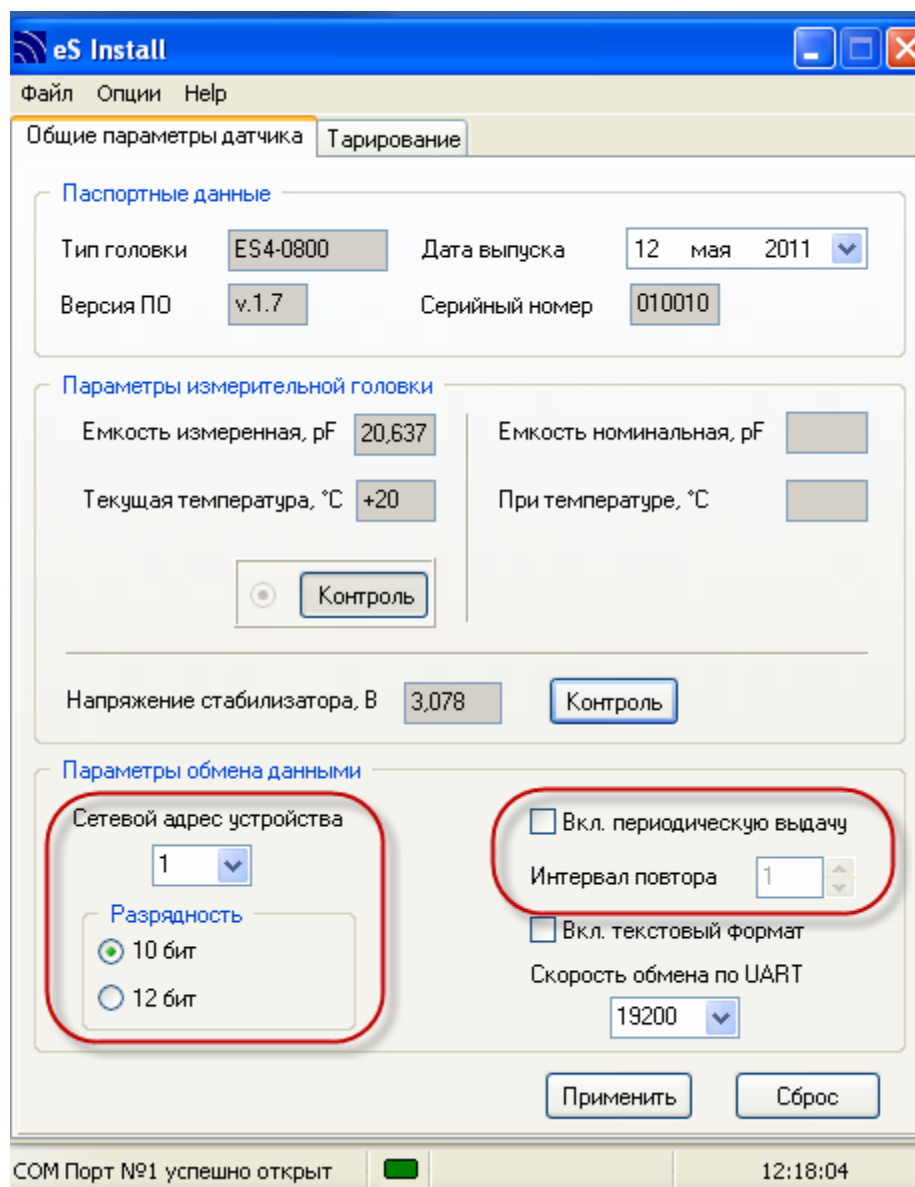


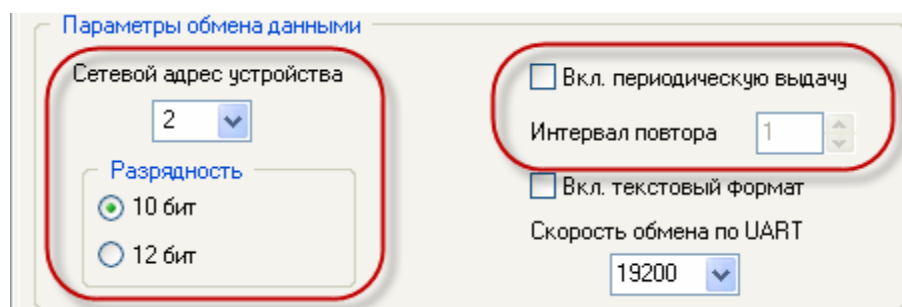
Рис. П4.2. Подключение датчиков с разными интерфейсами RS485+RS232

#### П4.2. Конфигурация датчика «Epsilon ES4» (см. рис. П 4.3, рис. П4.4).

- Разрядность выдаваемых данных – 10 бит.
- Периодическая выдача данных – выключена.
- Сетевой адрес – 1 для 1-го датчика и 2 для 2-го датчика (могут быть применены и другие значения, от 0 до 15, но обязательно разные).



*Рис. П4.3. Конфигурация датчика №1.*



*Рис. П4.4. Конфигурация датчика №2.*

Перед подключением к DALCON датчики должны пройти операцию тарирования в соответствии с Приложением 1.

### П4.3. Конфигурация концентратора DALCON (см. рис. П4.5, рис. П4.6).

- Периодическая выдача данных - опционально.
- Датчик 1 – опрашивать.
- Датчик 2 – опрашивать.
- Сетевые адреса датчиков установить согласно п.4.2.

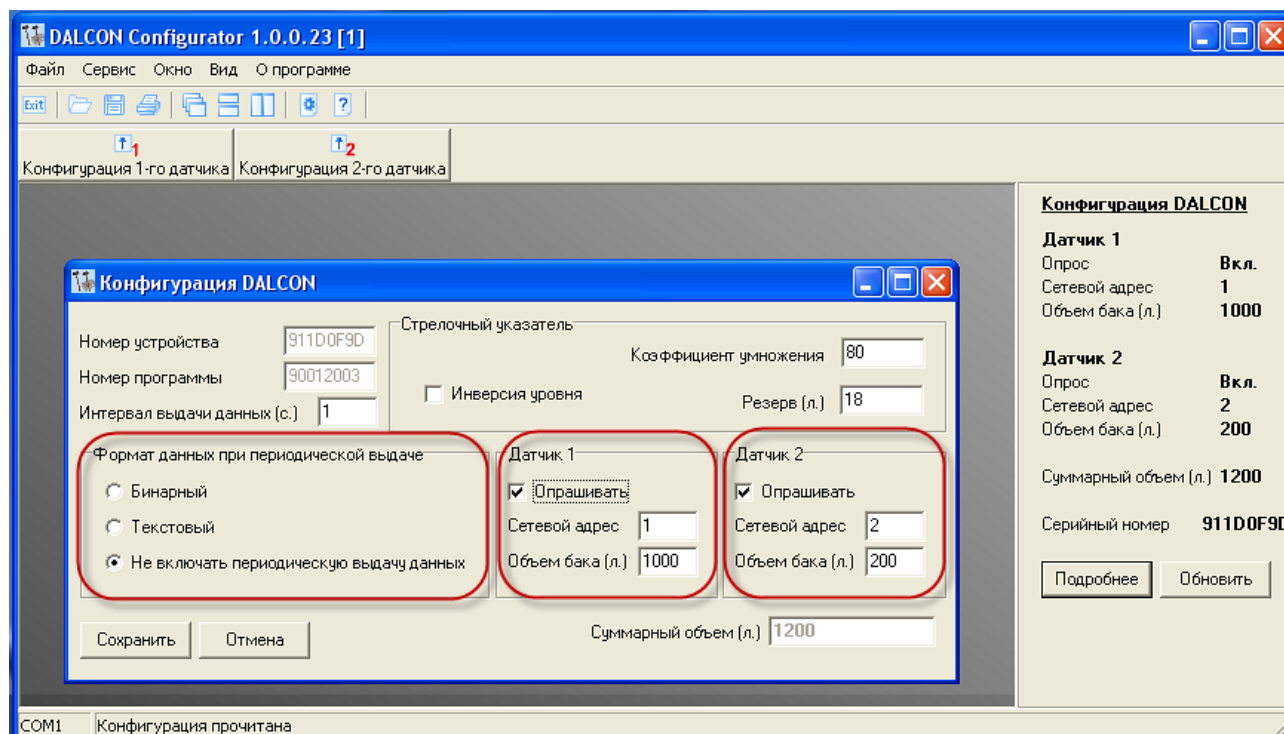


Рис. П4.5. Типичная конфигурация устройства DALCON для устройств, использующих цифровой протокол.

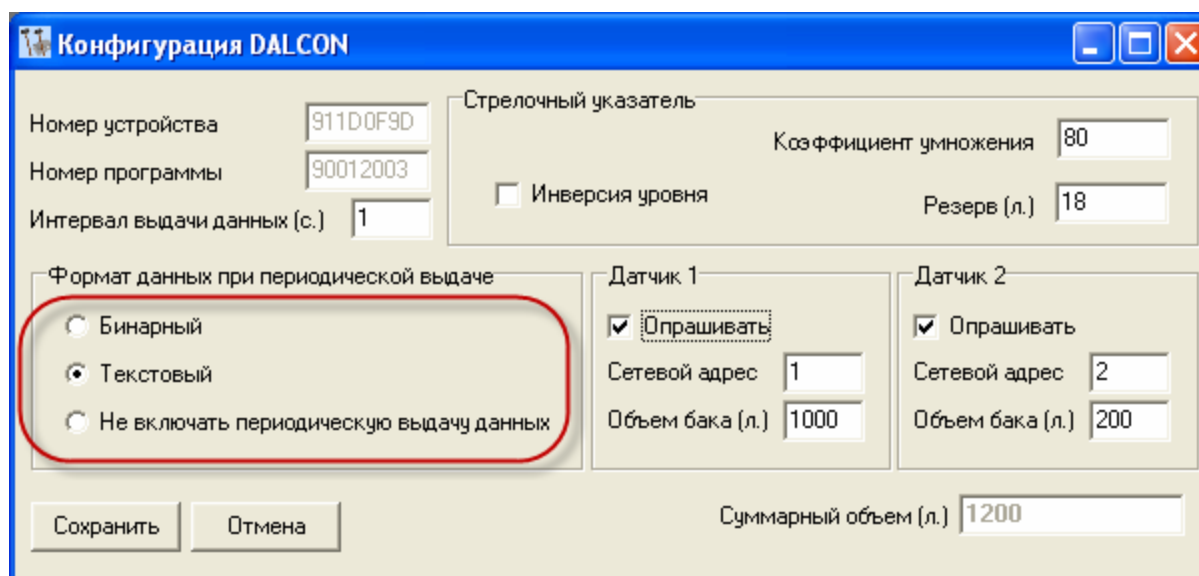



Рис. П4.6. Типичная конфигурация устройства DALCON для устройств, использующих текстовый протокол.

Величины объемов бака нужно установить несколько выше реальных (например, 1000 л при реальном объеме бака 900 л). Это связано с особенностями тарифовочной таблицы – в ней обязательно должна присутствовать точка, соответствующая значению кода, равному 1023. В случае ДУТ LLS эта точка всегда соответствует полному баку, а в случае ДУТ "Epsilon" значение кода для полного бака этой величины не достигает.

#### П4.4. Ввод тарифовочной таблицы (см. рис. П4.7, рис. П4.8).

Для пустого бака вводится 2 значения кода: 0 (автоматически) и значение, полученное при тарифировании (для последнего установить объем топлива 1 литр). Далее вводятся значения из тарифовочной таблицы вплоть до значения кода для полного бака. Далее вводится значение объема бака, установленное ранее, и значение кода для него, равное 1023. Таблица перекодировки уровня сохраняется в памяти DALCON нажатием кнопки

 Записать таблицу перекодирования уровня

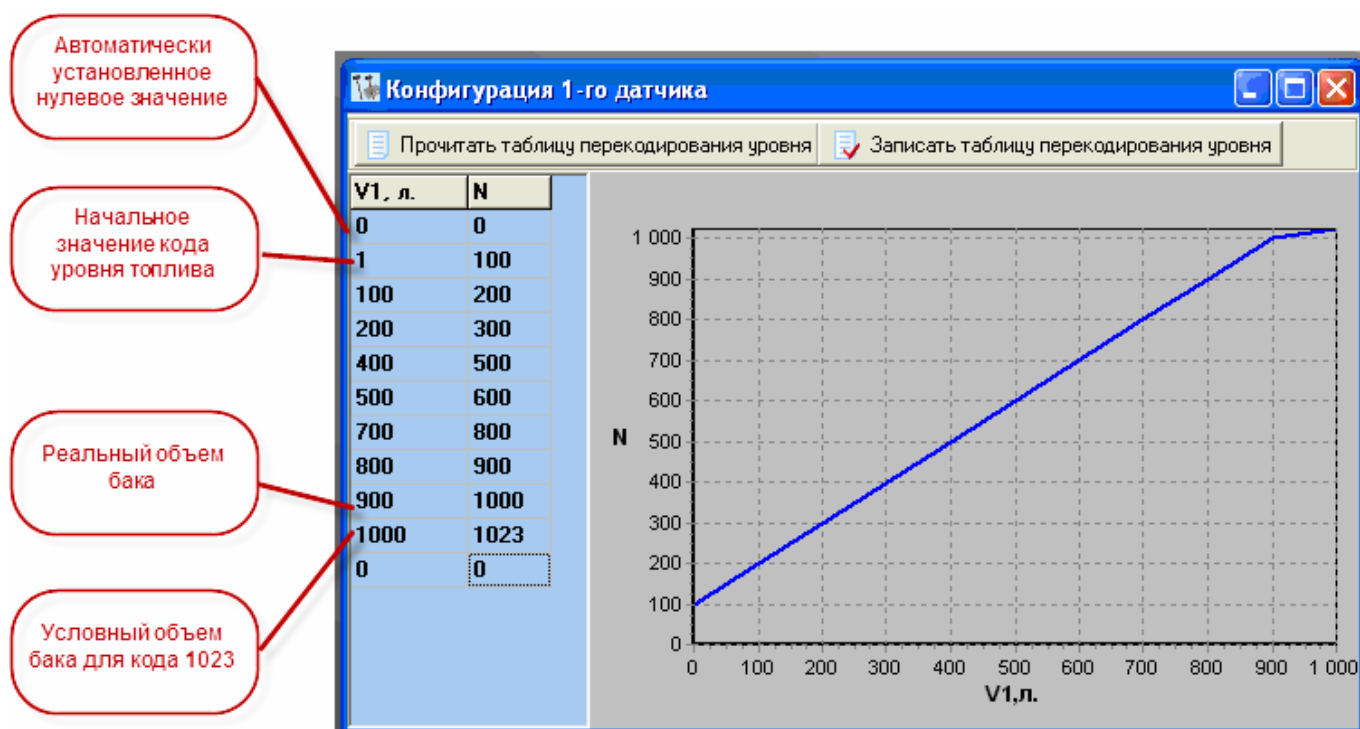


Рис. П4.7. Ввод тарифовочной таблицы для 1-го датчика.

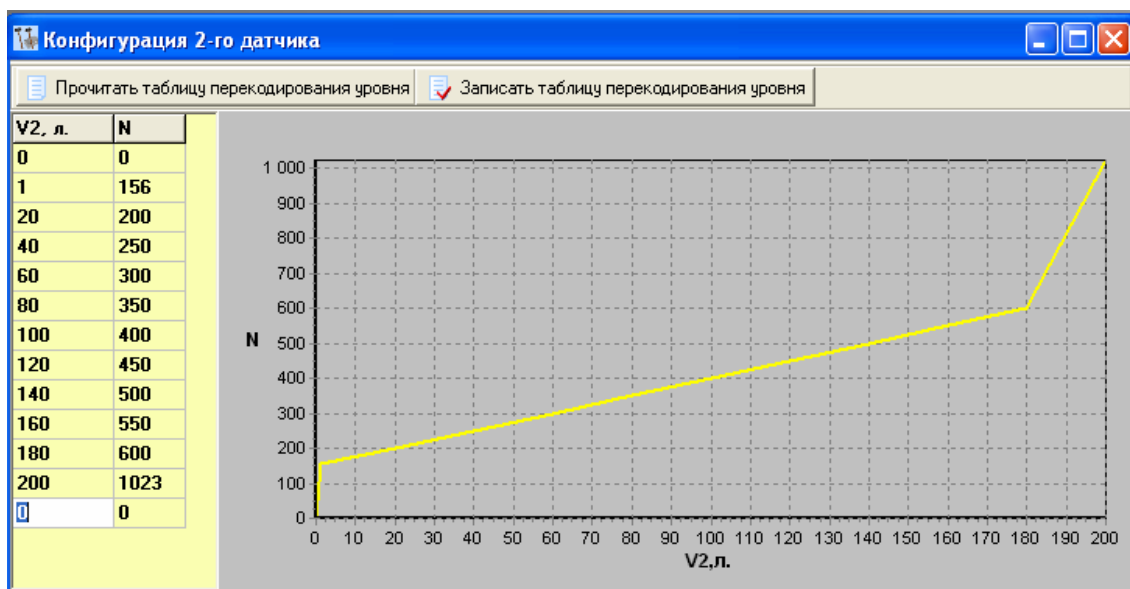


Рис. П4.8. Ввод тарифовочной таблицы для 2-го датчика.

Для применения всех настроек требуется выключить и повторно включить питание DALCON.

## Приложение 5

### Подключение датчиков ES4 к бортовым контроллерам мониторинга транспорта серии «АвтоГРАФ-GSM»

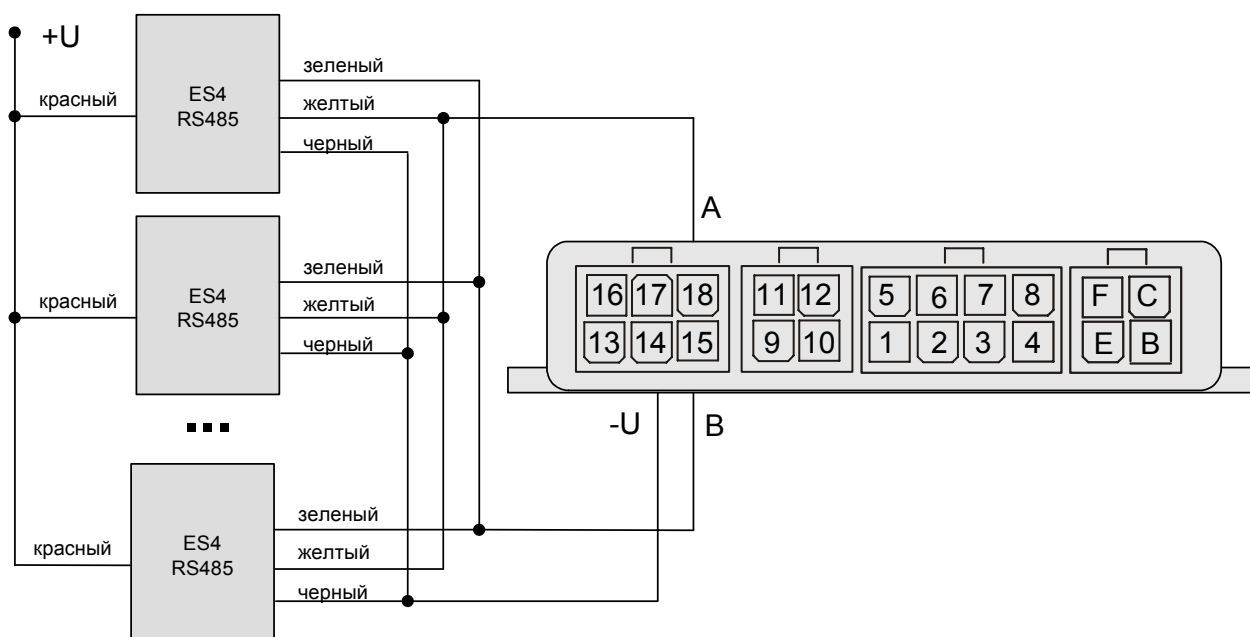
Контроллер мониторинга транспорта бортовой «АвтоГРАФ-GSM» – это электронный самописец, регистрирующий перемещения ТС путем записи маршрута в виде точек с координатами, полученных со спутников системы GPS (NAVSTAR) или ГЛОНАСС.

Дополнительно, производится запись ряда других параметров устройства: скорости, уровня топлива и состояния разнообразных датчиков ТС.

Для подсоединения ДУТ используется порт RS485.



Для подключения одного или нескольких ДУТ к линейке приборов «АвтоГРАФ-GSM» следует воспользоваться руководством производителя " **WORK\_RS485 User manual.pdf**", а также следующей схемой:



Также полезными могут быть вспомогательные руководства по установке, находящимися на сайте производителя: <http://snavi.ru/instrykciya-po-ystanovke/index.html>.

## Приложение 6

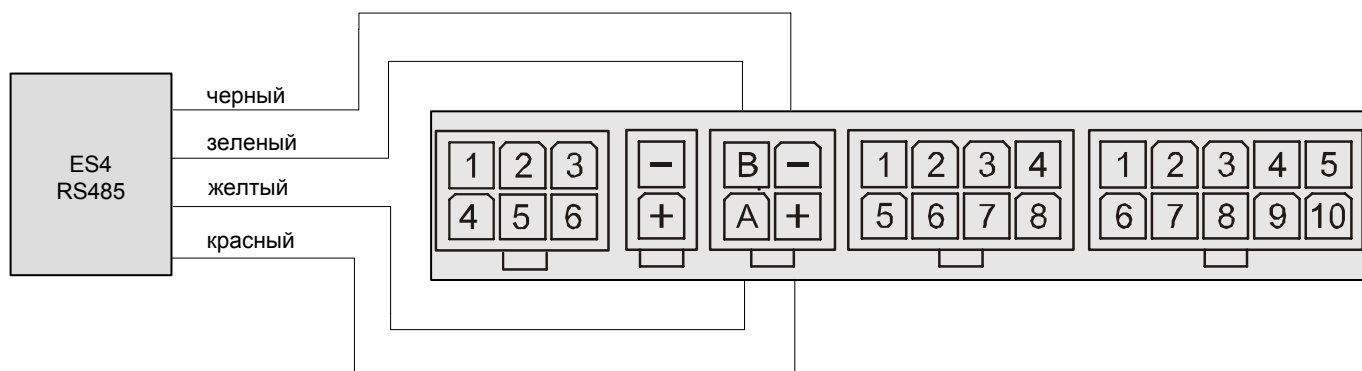
### Подключение датчиков ES4 к бортовому контроллеру транспортной навигации "Teletrack TT-221".

Программно-аппаратный комплекс "Teletrack TT-221" предназначен для мониторинга местонахождения, скорости, уровня топлива и состояния разнообразных датчиков ТС. Для подсоединения ДУТ используется порт RS485.



Для монтажа и соединения ДУТ с разъемом бортового контроллера "Teletrack" на присоединительный кабель монтируется (после укладки) соответствующий ответный разъем из комплекта поставки блока управления.

Также следует воспользоваться руководством "Радиотерминал абонентской системы TELETRACK. Инструкция по установке бортового оборудования" и следующей схемой:



В зависимости от конфигурации платы датчиков, входящих в состав системы Teletrack к блоку управления могут быть подключены 1 или 2 ДУТ, с разрядностью 10 или 12 бит. (см. вышеуказанную инструкцию).

## Приложение 7

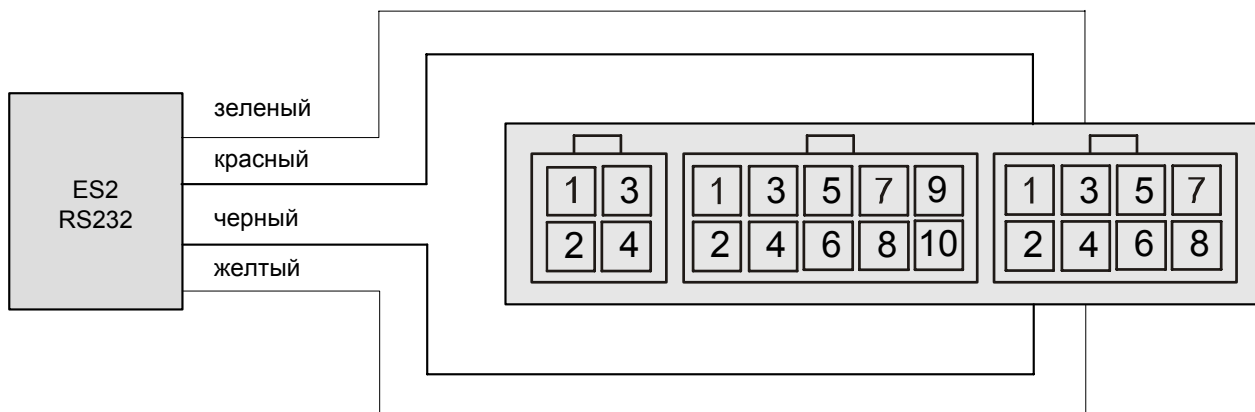
### Подключение датчиков ES2 к прибору транспортного мониторинга "IntelliTrac A1".

Прибор "IntelliTrac A1" предназначен для мониторинга за ТС в режиме реального времени, измерения пройденных расстояний, времени прибытия и т.п.

Для подсоединения ДУТ используется порт RS232.



Для подключения датчика топлива к "IntelliTrac A1" следует воспользоваться руководством "IntelliTrac A1 series User Guide" и следующей схемой:



Согласно руководства пользователя для Intellitrack A1 для подключения к ДУТ необходимо выполнить следующие настройки через программу HyperTerminal:

- 1) Проверить скорость подключения к ДУТ через RS-232 и установить 19200 бит\с:  
At\$baud?  
At\$baud=<Port ID>, <Скорость>,  
<Port ID> 1 -Serial port 1  
<Скорость> 0- по умолчанию 57600bps

- 1-9600bps
- 2-19200bps
- 3-38400bps
- 4 -57600bps

At\$baud=1,2

2. Установить считывание данных с ДУТ

At\$fuel=<Option>, <Время>,<Частота>, <Температура в градусах С>,<Уровень>

<Option> 0-запрещено, 1- разрешено

<Время> Минимальное время в секундах в диапазоне 1...65535 сек.

<Частота>, <Температура в градусах С>,<Уровень> -топливные данные, при которых уровень топлива от 0...1024

Пример: At\$fuel=1,60 -считывание данных с ДУТ задать каждые 60сек

Топливные данные приходят со стандартной посылкой в протоколе Intellitrac A1 согласно настроек, как дополнительные 6 байт

<Асинхронная посылка>+<топливные данные>

При использовании "IntelliTrac A1" с одним ДУТ необходимо при конфигурации датчика установить текстовый формат данных.

При использовании "IntelliTrac A1" с концентратором датчиков "DALCON" (см. Приложение 4) необходимо установить текстовый формат данных при конфигурировании DALCON'a (см. рис П4.6).

Также необходимо согласовать скорость обмена по последовательному порту одним из способов:

-либо установить в датчике скорость обмена равную скорости обмена в "IntelliTrac A1" (см. рис П4,3),

-либо в "IntelliTrac A1" командой AT\$BAUD с параметром, равным скорости обмена в датчике или DALCON'e.

Для включения передачи данных об уровне топлива в "IntelliTrac A1" используется команда AT\$FUEL.

## Приложение 8

### Подключение датчиков ES2 к приборам транспортного мониторинга Teltonika FM4100(FM4200)

"Teltonika FM4100(FM4200)" – это GPS и GSM терминалы, способные определять координаты ТС, получать информацию от датчиков и передавать ее по GSM сетям. Для подсоединения ДУТ используется порт RS232.



#### Конфигурация Teltonika FM4100(FM4200) и программно-аппаратные средства

Для использования ДУТ "EPSILON" необходимы специальные программно-аппаратные средства(firmware) и конфигуратор, которые могут быть получены от представителей или дилеров Teltonika (версии Firmware v.5.00.03 и FM42.Configurator.Ver.1.5.0.20 или более поздние).

Как уровень топлива, так и уровень температуры устанавливаются из меню "I/O" конфигуратора (см. Рис. П8.1):

IO ID28 – уровень топлива;

IO ID29 – температура топлива.

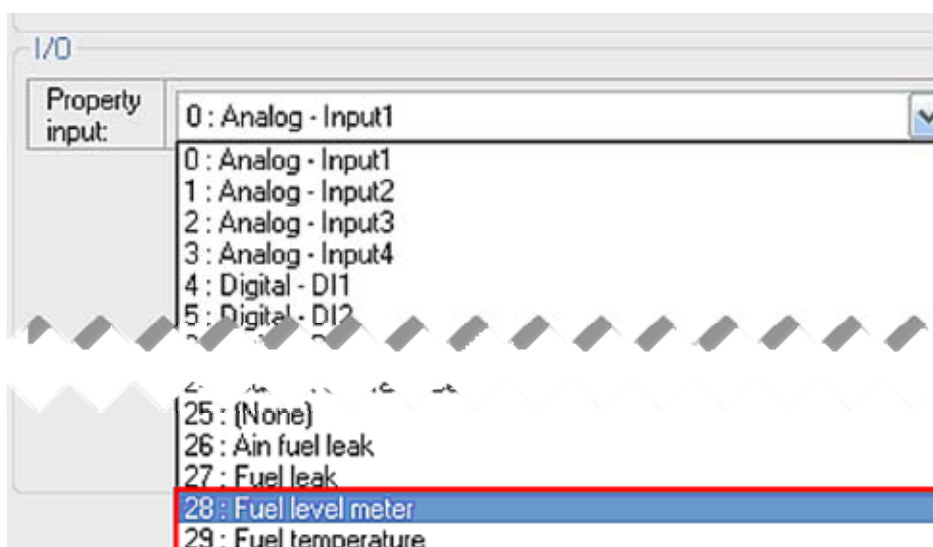


Рис. П8.1

Конфигурация IO уровней топлива или температуры показаны на рис. П.8.2:

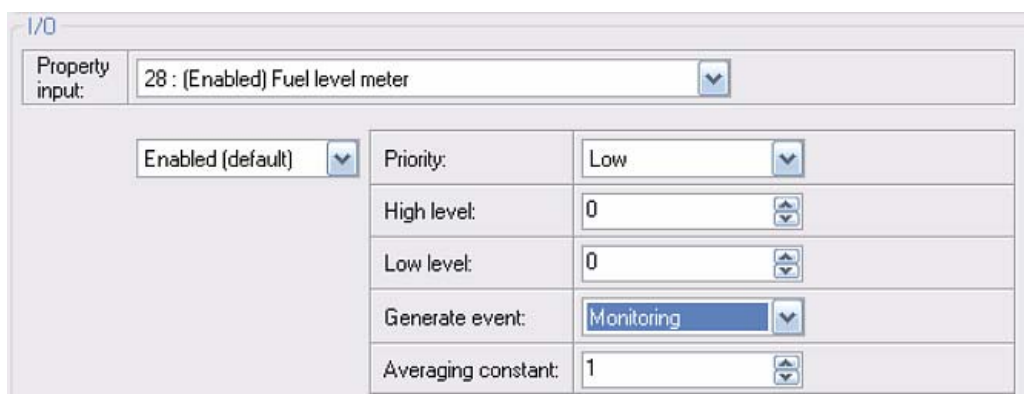


Рис. П8.2

### Процедура калибровки ДУТ "EPSILON"

- 1) Запустите программу "eS Install" (подробности см. в Приложении1)
- 2) На закладке «Общие параметры датчика» установите следующие параметры измерительной головки:

- "Сетевой адрес устройства": 1
- "Интервал повтора": 1
- "Разрядность": 10 бит
- "Вкл.периодическую выдачу" : активировать
- "Вкл. текстовый формат": отключен
- "Скорость обмена по UART: 19200

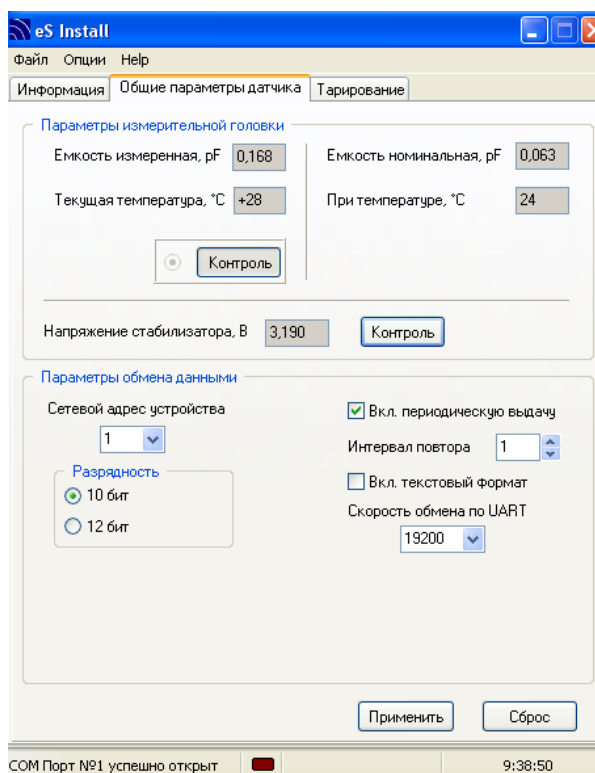


Рис. П8.3

6) Далее необходимо выполнить процедуры калибровки и тарировки согласно Приложению 1.

### Присоединение датчика к FM4100(4200)

После того, как конфигурирование закончено, датчик можно присоединить к моделям "Teltonika FM4100" или "Teltonika FM4200" согласно рис. П8.4:

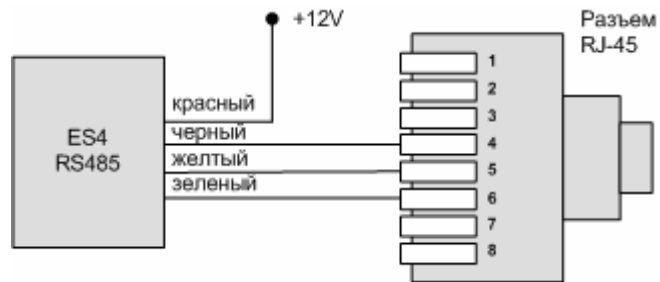


Рис. П8.4

## Внимание!

Изготовитель не несет ответственность за работоспособность изделия в случае несоблюдения требований настоящего руководства, несанкционированного обслуживания и ремонта; имеющего повреждения или следы вскрытия корпуса головки, механические повреждения зонда или интерфейсного кабеля, а также следы воздействия агрессивных кислот, открытого пламени, высоковольтного напряжения, ударов молнии или других природных факторов.

## Адрес



117545, г. Москва, ул. Подольских Курсантов, д. 3, стр.2.

(495) 311-05-80  
(901) 504-97-45  
(925) 009-07-06

[sales@topliva-net.ru](mailto:sales@topliva-net.ru)  
[support@topliva-net.ru](mailto:support@topliva-net.ru)

[http:// topliva-net.ru](http://topliva-net.ru)

**v. 120123**