

# Датчик уровня топлива LLS 20230

Руководство по эксплуатации  
Номер редакции 9

LLS 20230 РЭ

**СОДЕРЖАНИЕ**

<b>1</b>	<b>ВВЕДЕНИЕ .....</b>	<b>4</b>
<b>2</b>	<b>ОПИСАНИЕ И РАБОТА .....</b>	<b>4</b>
2.1	Назначение изделия .....	4
2.2	Технические характеристики .....	5
2.3	Электрические искробезопасные параметры .....	6
2.4	Метрологические характеристики.....	6
2.5	Состав изделия.....	7
2.6	Устройство и принцип работы.....	8
2.7	Маркировка.....	9
2.8	Упаковка.....	9
<b>3</b>	<b>ИСПОЛЬЗОВАНИЕ ПО НАЗНАЧЕНИЮ .....</b>	<b>10</b>
3.1	Эксплуатационные ограничения .....	10
3.2	Подготовка изделия к использованию .....	10
3.3	Использование изделия .....	10
<b>4</b>	<b>ТЕХНИЧЕСКОЕ ОБСЛУЖИВАНИЕ.....</b>	<b>11</b>
<b>5</b>	<b>ТЕКУЩИЙ РЕМОНТ .....</b>	<b>11</b>
<b>6</b>	<b>ГАРАНТИИ ИЗГОТОВИТЕЛЯ.....</b>	<b>11</b>
	<b>ПРИЛОЖЕНИЕ А Термины и определения.....</b>	<b>12</b>
	<b>ПРИЛОЖЕНИЕ Б Общий вид, установочные размеры датчика уровня топлива LLS 20230 и назначение выводов разъемов БИС 20240.....</b>	<b>13</b>
	Описание команд для бинарного протокола обмена .....	17
	Описание команд для символьного протокола обмена .....	21
	<b>Приложение Г Алгоритм вычисления контрольной суммы .....</b>	<b>23</b>

**СПИСОК СОКРАЩЕНИЙ И ОБОЗНАЧЕНИЙ**

- L** – рабочая длина датчика уровня топлива LLS;  
**M** – диапазон измерения изделия;  
**БИС 20240** – блок искрозащиты на стабилитронах;  
**ЕДУ** – ёмкостной датчик уровня;  
**OFFSET** – смещение точки отсчета диапазона измерения.

## 1 ВВЕДЕНИЕ

Настоящее руководство по эксплуатации предназначено для изучения устройства, принципа работы и правил эксплуатации датчика уровня топлива LLS 20230 (далее по тексту "изделие").

Изделия имеют маркировку взрывозащиты «0ExiaПВТ6Х», соответствуют ГОСТ Р 51330.0, ГОСТ Р 51330.10 и другим нормативным документам, регламентирующим применение электрооборудования во взрывоопасных зонах, и могут применяться во взрывоопасной зоне класса «0» согласно ГОСТ Р 51330.9.

Виды топлива, в котором работает изделие: бензины, летнее и зимнее дизельное топливо и другие жидкие нефтепродукты, сохраняющие свое агрегатное состояние в рабочем диапазоне температур.

Датчик уровня топлива LLS 20230 выпускается с корпусом, изготовленным из материала оранжевого цвета.

Изделия выпускаются в исполнениях, зависящих от длины измерительной части: LLS 20230 700мм, LLS 20230 1000мм, LLS 20230 1500мм, LLS 20230 2000мм, LLS 20230 2500мм, LLS 20230 3000мм. Соединительные провода убраны в металлорукав.

Датчик уровня топлива LLS 20230 поставляется совместно с блоком искрозащиты БИС 20240, производимым компанией Omnicomm.



Также по желанию заказчика возможно изготовление изделий с отличной от представленных исполнений длиной измерительной части. Для заказа других исполнений просьба обращаться в отдел продаж компании Omnicomm.

Информационный обмен с изделием осуществляется либо по интерфейсу RS-232, либо по интерфейсу RS-485.

## 2 ОПИСАНИЕ И РАБОТА

### 2.1 НАЗНАЧЕНИЕ ИЗДЕЛИЯ

Датчик уровня топлива LLS 20230 предназначен для измерения уровня и температуры топлива в топливных баках транспортных средств, преобразования их в цифровой код N, и выдачи его внешнему устройству.

Датчик уровня топлива LLS 20230 устанавливается на специальных видах техники или на стационарных топливных хранилищах и баках, к которым предъявляются требования взрывозащиты оборудования, и имеет маркировку взрывозащиты «0ExiaПВТ6Х».

**2.2 ТЕХНИЧЕСКИЕ ХАРАКТЕРИСТИКИ**

Таблица 1

<b>Питание</b>	
Напряжение питания, В	от 8,5 до 10,5
Потребляемая мощность, Вт	не более 0,4
<b>Интерфейс взаимодействия с внешними устройствами</b>	
Физический	RS-232 и RS-485
Скорость передачи данных, бит/сек.	1200, 2400, 4800, 9600, 19200, 38400, 57600, 115200
<b>Относительная приведенная погрешность измерения уровня:</b>	
В диапазоне температур от минус 60°C до + 60 °С, %	не более ±0,8
В диапазоне температур от минус 60 С до + 80°C, %	не более ±1,0
<b>Общие сведения</b>	
Режим работы (по ГОСТ Р 52230-2004)	продолжительный
Диапазон измерения температуры, °С	от - 55 до +80
Погрешность измерения температуры, °С	не более ±2
Диапазон измерения уровня	от 1 до 4095
Период измерения	1 сек.
Смещение диапазона измерения уровня	от 0 до 1023
Диапазон рабочих температур, °С	от -40 до +80
Предельные температуры, °С	-60 и +85
Степень защиты корпуса от проникновения пыли и влаги	IP57
Интервал автоматической выдачи данных, сек.	от 1 до 255
Размер внутреннего фильтра результатов измерения	от 0 до 20

## 2.3 ЭЛЕКТРИЧЕСКИЕ ИСКРОБЕЗОПАСНЫЕ ПАРАМЕТРЫ

Таблица 2

Параметры	LLS 20230
Максимальное входное напряжение $U_i$ , В	10,5
Максимальный входной ток $I_i$ , А	0,45
Максимальная внутренняя емкость $C_i$ , мкФ	10
Максимальная внутренняя индуктивность $L_i$ , мГн	0,5

## 2.4 МЕТРОЛОГИЧЕСКИЕ ХАРАКТЕРИСТИКИ

### 2.4.1 ФУНКЦИЯ ПРЕОБРАЗОВАНИЯ УРОВНЯ В КОД

Функция преобразования результатов измерения уровня в код имеет линейную зависимость (Рисунок 1). Изгиб в начале функции вызван установкой защитного колпачка на конце датчика.

Изделие имеет возможность изменения диапазона измерений уровня и смещения диапазона измерения уровня.

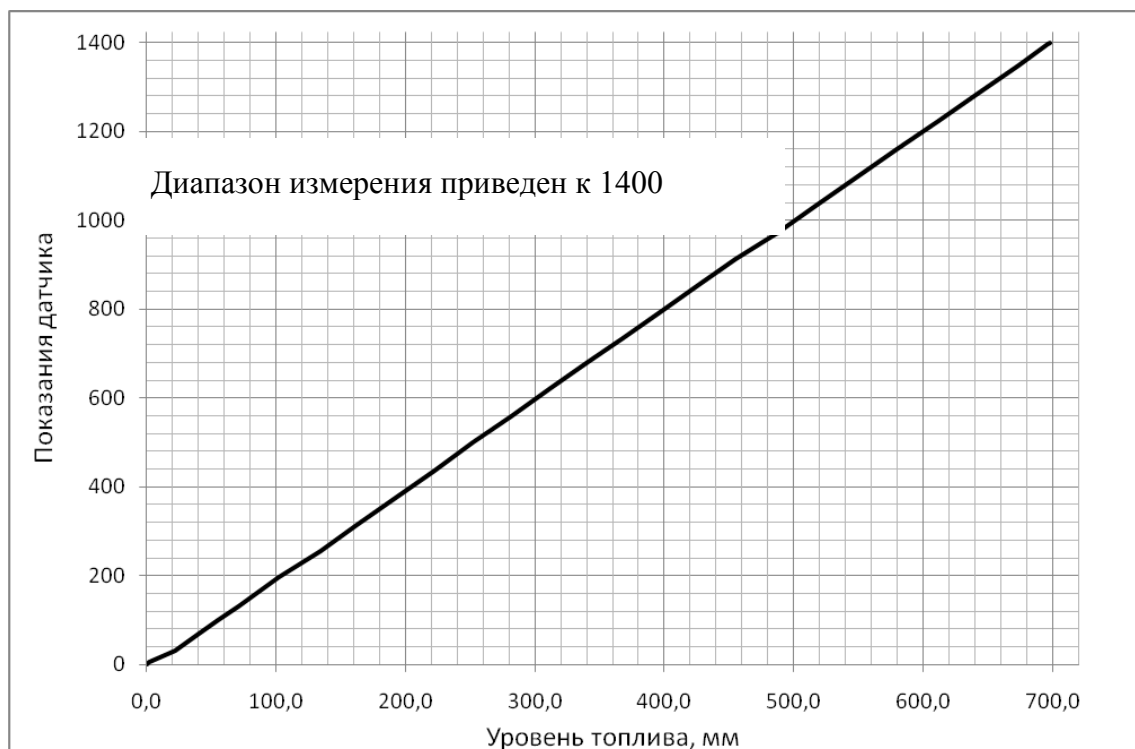


Рисунок 1. Зависимость преобразования результатов измерения уровня в код

## 2.4.2 ТЕМПЕРАТУРНАЯ СТАБИЛЬНОСТЬ ПОКАЗАНИЙ ИЗДЕЛИЯ

Температурная стабильность показаний изделия приведена на рисунке (Рисунок 2).

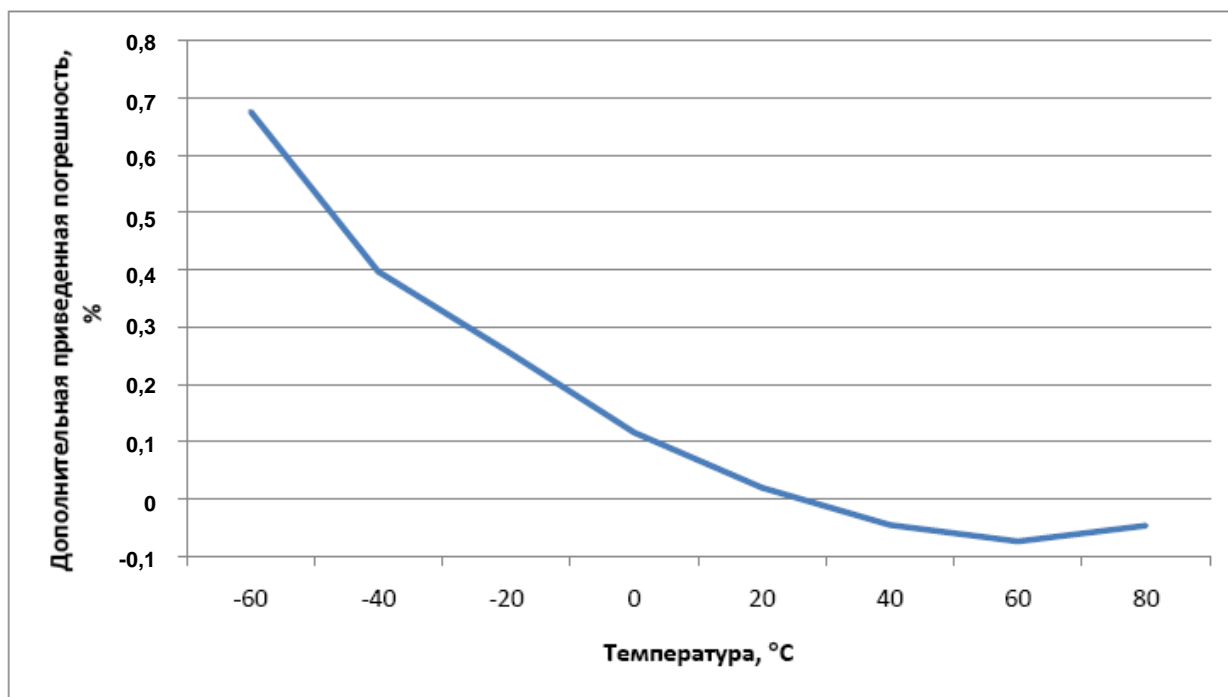


Рисунок 2. Температурная стабильность показаний изделия

## 2.5 СОСТАВ ИЗДЕЛИЯ

Таблица 3

№	Наименование	Обозначение	Количество, шт
1	Датчик уровня топлива LLS 20230	20230	1
2	Комплект монтажных частей	11020	1
3	Тара		1
4	Паспорт	20230 ПС	1

Примечание. Изделие поставляется совместно с Блоком искрозащиты на стабилизаторах БИС 20240, производства компании Omnicomm.

## 2.6 УСТРОЙСТВО И ПРИНЦИП РАБОТЫ

Структурная схема изделия приведена на рисунке (Рисунок 3).

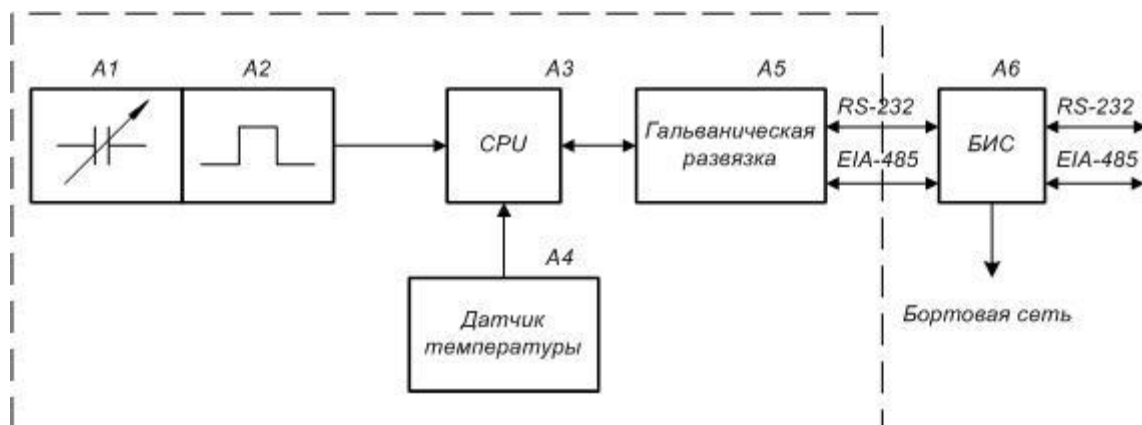


Рисунок 3. Структурная схема изделия

A1 – ЕДУ;

A2 – генератор частоты;

A3 – микроконтроллер;

A4 – датчик температуры;

A5 – гальваническая развязка;

A6 – блок искрозащиты на стабилитронах.

Ёмкостной датчик уровня представляет собой линейный преобразователь уровня топлива в электрическую ёмкость. Изменение уровня топлива приводит к изменению ёмкости ЕДУ (A1). Изменённой ёмкости соответствует изменённая длительность периода сигнала, выдаваемая генератором (A2).

В микроконтроллере (A3) длительность периода сигнала, выдаваемая генератором, преобразуется в код; по показаниям датчика температуры (A4) производится температурная корректировка кода; по заданному числу ранее снятых результатов производится фильтрация результатов измерения.

Температурная корректировка представляет собой изменение кода, компенсирующее температурные изменения конструкции изделия.

Формирование кода N, соответствующего уровню топлива, в микроконтроллере (A3) происходит с учетом следующих параметров:

### 1) Диапазон измерения изделия (M).

Изменение диапазона измерения изделия позволяет изменять цену деления шкалы, таким образом, чтобы код мог соответствовать различным единицам измерения уровня. Диапазон измерения изделия от 1 до 4095.

## 2) Смещение (OFFSET).

Изменение величины смещения позволяет смещать начальное значение диапазона измерения на величину, лежащую в диапазоне от 0 до 1023.

Блок искрозащиты БИС 20240 (А6) служит в качестве разделительного элемента между искробезопасными и искроопасными цепями.



*Изделие может использоваться только совместно с БИС 20240.*

Таким образом, через интерфейсы RS-232 и RS-485 внешнему устройству выдается код N, линейно зависимый от уровня погружения.

В изделии организована гальваническая развязка (А5) между цепями источника питания, линиями последовательных интерфейсов RS-232, RS-485 и измерительной частью, включающей цепи корпуса и ЕДУ. Электрическая прочность гальванической изоляции составляет не менее 2500 В.

Изделие имеет сетевой режим работы, который используется в случаях, когда к одному внешнему устройству подключается несколько изделий.

## 2.7 МАРКИРОВКА

Маркировка изделия нанесена на корпус и содержит:

- заводской номер изделия;
- товарный знак или логотип изготовителя;
- напряжение питания;
- условное обозначение изделия;
- год изготовления;
- маркировку взрывозащиты «0ExiaПВТ6Х»;
- надпись «Сделано в России».

## 2.8 УПАКОВКА

Комплект поставки изделия упаковывается в картонную коробку. Допускается использование групповой упаковки на два или более изделий. При этом маркировка упаковки должна содержать информацию о количестве изделий в упаковке.

### 3 ИСПОЛЬЗОВАНИЕ ПО НАЗНАЧЕНИЮ

#### 3.1 ЭКСПЛУАТАЦИОННЫЕ ОГРАНИЧЕНИЯ

- 1) Эксплуатация изделия должна осуществляться только совместно с Блоком искрозащиты на стабилизаторах БИС 20240 производства Omnicomm. Соединение изделия и блока БИС 20240 осуществляется кабелем КТЗ-х (где х- длина кабеля) производства Omnicomm. Использование других монтажных кабелей, а также наращивание или урезание штатных кабелей недопустимо.
- 2) Температура окружающего воздуха не должна превышать значений, указанных в указанных в технических характеристиках.
- 3) Изделие не должно иметь механических повреждений в виде выбоин, трещин, изгибов.
- 4) Не допускать повреждения изоляции кабеля монтажного.
- 5) Использовать изделие только с жидкими нефтепродуктами, сохраняющими свое агрегатное состояние в рабочем диапазоне температур.
- 6) Использование не качественного топлива может привести к некорректной работе изделия.
- 7) Диэлектрическая проницаемость измеряемой среды должна быть постоянной. Не соблюдение данного требования приводит к увеличению погрешности измерения.

#### 3.2 ПОДГОТОВКА ИЗДЕЛИЯ К ИСПОЛЬЗОВАНИЮ

Подготовка изделия к использованию выполняется в соответствии с методиками, указанными в «Инструкция по монтажу пуску регулированию и обкатке LLS 20160, LLS 20230 ИМ».

#### 3.3 ИСПОЛЬЗОВАНИЕ ИЗДЕЛИЯ

- 1) Подключить изделие к внешнему устройству согласно указаниям «Инструкция по монтажу пуску регулированию и обкатке LLS 20160, LLS 20230 ИМ»
- 2) Настройку изделия производить с использованием программы LLS Monitor. (см. "Руководство пользователя. LLS Monitor".)
- 3) Изделие может производить выдачу данных внешнему устройству по запросу от внешнего устройства или периодически.
  - a.** Выдача данных по запросу может осуществляться как в случае, когда к внешнему устройству подключено одно изделие, так и в случае подключения нескольких изделий. В случае подключения нескольких изделий к одному внешнему устройству необходимо присвоить изделиям сетевые адреса и включить сетевой режим работы.
  - b.** В запросе указать сетевой адрес изделия. В случае, когда к одной шине RS-485 подключено более одного изделия, внешнее устройство посылает запрос одному из изделий и находится в ожидании ответа, запрос следующему изделию может

быть отправлен внешним устройством только после того как придет ответ на предыдущий запрос или истечет время ожидания.

**с.** Периодическая выдача данных может осуществляться только в случае, когда к внешнему устройству подключено одно изделие. Включение периодической выдачи данных и выбор интервала выдачи данных осуществляется по командам от внешнего устройства.

**д.** Формат сообщений и подробное описание команд для работы с изделием приведен в Приложении В.



После включения датчика и до момента установки устойчивого результата измерения (время для различных моделей датчиков может составлять единицы секунд) результаты измерения уровня не являются достоверными. При этом датчик возвращает значение уровня LVL, превышающее число 0FFFh (или 4095d). Получив пакет с таким значением уровня, рекомендуется прекратить его дальнейшую обработку и выждать паузу 1–2 сек. и повторить запрос к датчику.

#### **4 ТЕХНИЧЕСКОЕ ОБСЛУЖИВАНИЕ**

Изделие в техническом обслуживании не нуждается.

#### **5 ТЕКУЩИЙ РЕМОНТ**

Изделие является неремонтопригодным.

#### **6 ГАРАНТИИ ИЗГОТОВИТЕЛЯ**

- 1) Гарантийный срок эксплуатации 4 года со дня изготовления. Дата изготовления указывается в паспорте на изделие.
- 2) Изготовитель гарантирует работоспособность изделия при соблюдении потребителем правил эксплуатации, транспортирования и хранения.
- 3) Гарантия распространяется на изделия, установленные специалистами, прошедшими обучение в компании Omnicom и имеющими именной сертификат.

## ПРИЛОЖЕНИЕ А

### Термины и определения

**Время ожидания** – интервал времени, в течение которого внешнее устройство ожидает ответа от изделия.

**Рабочая длина изделия** – длина  $L$ , изображенная на рисунке (Рисунок 4).

**Внешнее устройство** – любое устройство, имеющее интерфейс RS-232 или RS-485 и поддерживающее протокол датчика уровня топлива LLS.

**Интервал выдачи данных** – интервал времени, по истечении которого изделие автоматически повторяет выдачу текущих данных (от 1 до 255 сек).

**Данные** – результаты измерения изделия.

**Сетевой режим** – режим работы, находясь в котором несколько изделий могут обмениваться данными с одним внешним устройством.

**Диапазон измерения (M)** – количество интервалов измерения (от 1 до 4095).

**Смещение диапазона измерения (OFFSET)** – смещение точки начала отсчета диапазона измерения на величину, лежащую в диапазоне от 0 до 1023.

**Температурная корректировка** – компенсация изменения ёмкости, связанного с изменением температуры.

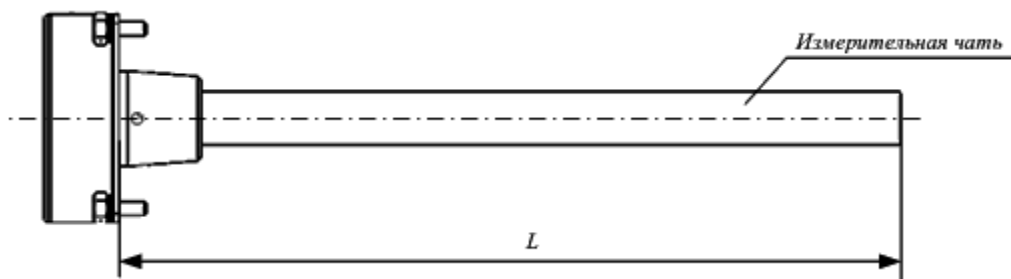


Рисунок 4,  $L$  – длина измерительной части датчика уровня топлива LLS

## ПРИЛОЖЕНИЕ Б

## Общий вид, установочные размеры датчика уровня топлива LLS 20230 и назначение выводов разъемов БИС 20240

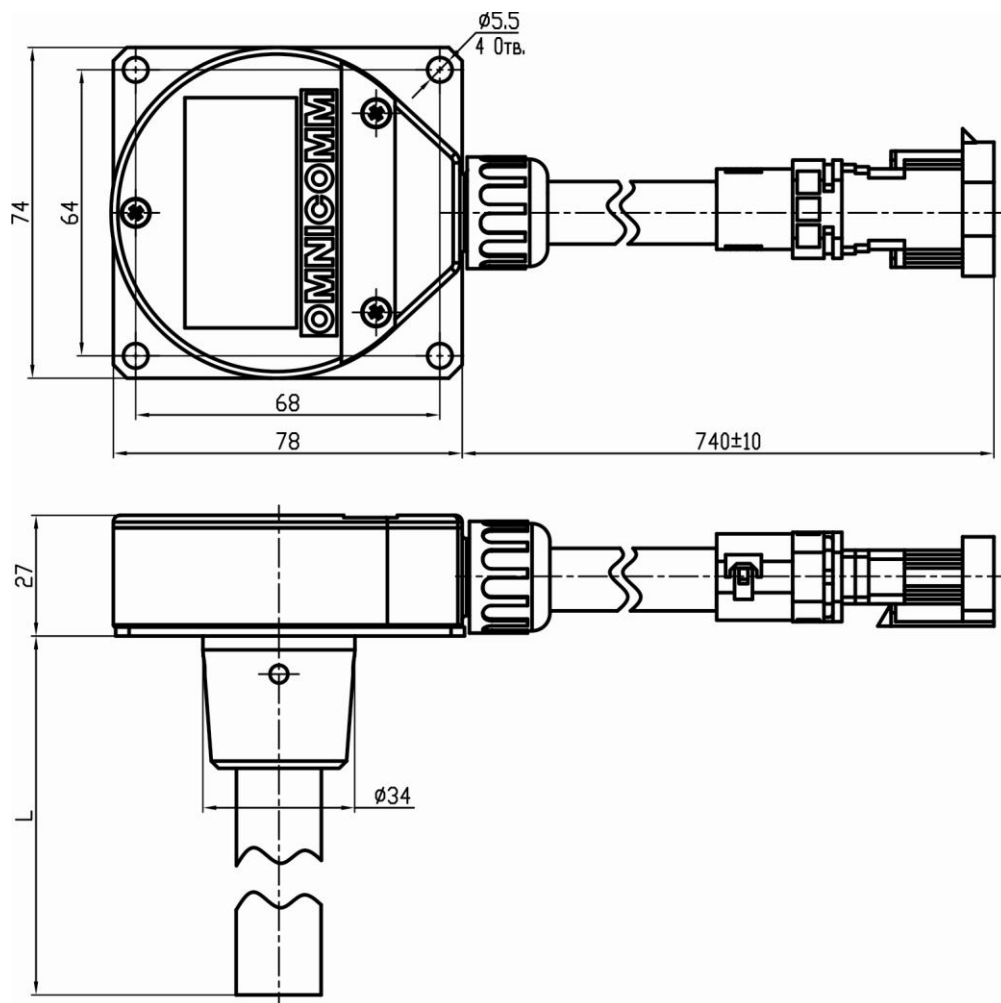


Рисунок 5, L – длина измерительной части датчика уровня топлива LLS

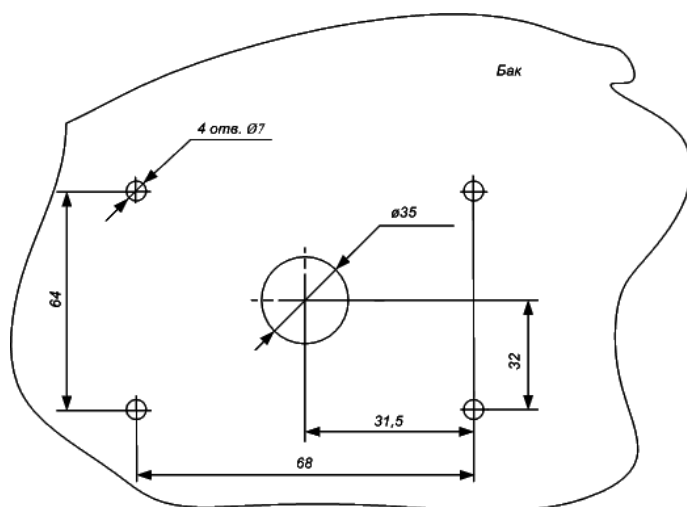


Рисунок 6 – Установочные размеры при монтаже на пластиковый бак или металлический бак с толщиной стенок до 3 мм

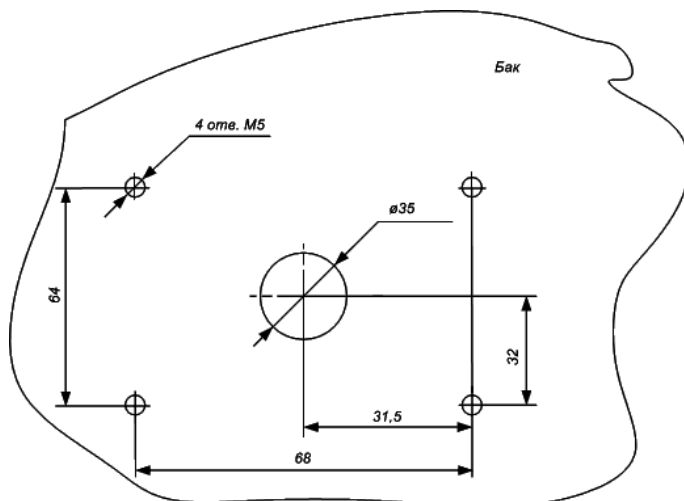


Рисунок 7 – Установочные размеры при монтаже на металлический бак с толщиной стенок более 3 мм

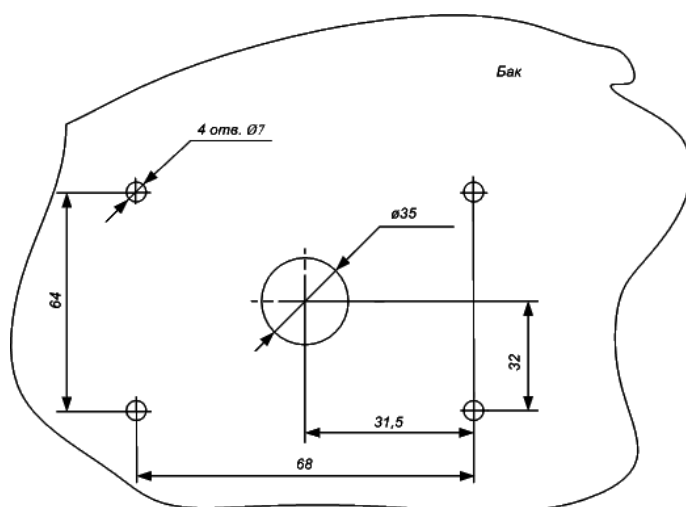


Рисунок 8 – Установочные размеры при монтаже на пластиковый бак с толщиной стенок более 3 мм

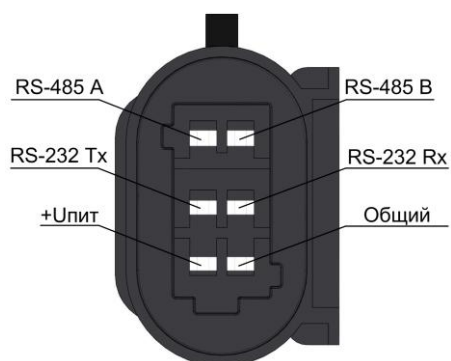


Рисунок 9. Разъем БИС 20240 для подключения внешнего устройства

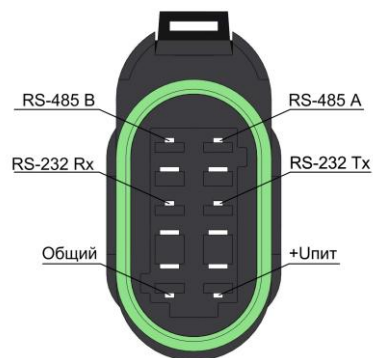


Рисунок 10. Разъем БИС 20240 для подключения датчика уровня топлива LLS

## ПРИЛОЖЕНИЕ В

### Описание протокола обмена

Протокол обмена датчика уровня топлива с внешним устройством состоит из двух частей: открытая часть для общего использования и закрытая часть.

Закрытая часть предназначена для настройки параметров датчика с помощью программы LLS Monitor. Команды закрытой части могут меняться без дополнительного оповещения и не поддерживаться отдельными типами датчиков уровня топлива LLS, однако поддерживаться программой LLS Monitor.

Команды открытой части поддерживаются всеми типами датчиков LLS, имеющих цифровой интерфейс. Команды не могут быть изменены и будут поддерживаться в новых типах датчиков LLS.

Открытая часть протокола поддерживает два типа протокола обмена: в бинарном (HEX) виде или в символьном виде (передачей ASCII-последовательностей). Для работы рекомендуется использовать бинарный протокол обмена.

После подачи питания на датчик уровня топлива LLS и перед подачей первой команды запроса необходимо выждать время не менее 100 мс. Команда, отправленная в течение 100 мс после включения, датчиком LLS воспринята не будет, обмен возобновится только после 100 мс "тишины" в канале передачи данных.

При работе с датчиками LLS, находящимися в режиме slave, после отправки команды запроса необходимо дождаться ответа от датчика. Время задержки ответа зависит от скорости обмена и типа протокола обмена, но составляет не более 100 мс. В случае если через 100 мс ответ не получен, возможна повторная отправка запроса.

Данные, между датчиком и внешним устройством передаются в виде сообщений стандартного формата. Сообщение передаётся пакетами байт. Передача каждого байта начинается СТАРТ битом, а завершается СТОП битом (Рисунок 11). Данные передаются младшим байтом вперёд.

Интервал между последующими байтами в пакете ( $T_T$ ) должен быть либо меньше длительности передачи 35 бит, либо меньше 1 мс, если  $\frac{35}{\text{скорость (бод)}} < 1 \text{ мс}$  ,.

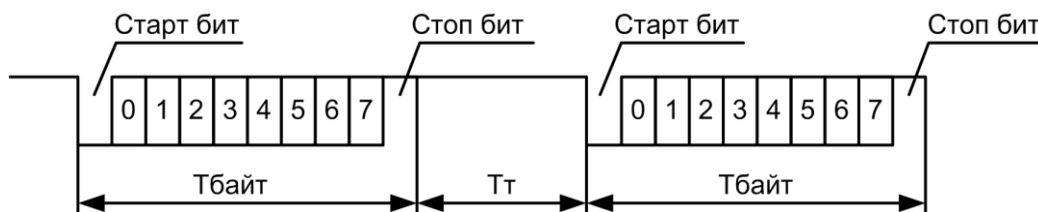


Рисунок 11

$T_{\text{байт}}$  – время передачи одного байта информации;

$T_T$  – таймаут между последовательными байтами в пакете.

Окончанием пакета байт считается ситуация, когда последующий байт не приходит в течение времени ( $T_p$ ), превышающего максимальный интервал ( $T_T$ ) + 1 мс (Рисунок 12).

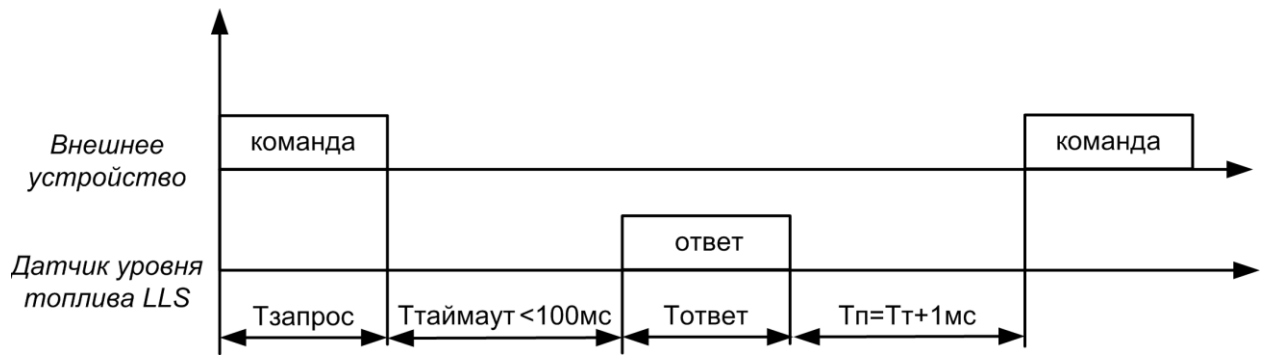


Рисунок 12

Данный порядок распространяется на работу датчика LLS и на работу внешнего устройства.

## ОПИСАНИЕ КОМАНД ДЛЯ БИНАРНОГО ПРОТОКОЛА ОБМЕНА

### Формат сообщений для бинарного протокола обмена

Все команды бинарного протокола обмена имеют одинаковый стандартизованный вид, представленный в таблице (Таблица 4).

Таблица 4

Порядковый номер поля	Название поля	Размер поля, байт	Описание
1	Префикс	1	Поле является маркером начала сообщения. Входящие сообщения должны иметь префикс 31h, а исходящие сообщения должны выдаваться программой с префиксом 3Eh.
2	Сетевой адрес	1	Поле содержит: - для префикса 31h сетевой адрес получателя сообщения; - для префикса 3Eh сетевой адрес отправителя сообщения.
3	Код операции	1	Поле содержит: - для префикса 31h код операции, которую программа должна выполнить; - для префикса 3Eh код операции, на которую выдаётся ответ.
4	Данные	Зависит от кода операции	Состав данных и формат поля зависит от кода операции.
5	Контрольная сумма	1	Поле используется для контроля целостности данных. Алгоритм вычисления приведён в Приложении А.

#### 6.1.1 ОДНОКРАТНОЕ СЧИТЫВАНИЕ ДАННЫХ (КОМАНДА 06h)

Команда предназначена для чтения текущих данных: относительный уровень, температура, частота. Относительный уровень выдается датчиком в интервале, заданном параметрами "Минимальное показание", "Максимальное показание".

Данные передаются младшим байтом вперёд.

Формат команды:

Таблица 5

Смещение, байт	Размер поля, байт	Значение	Описание
0	1	31h	Префикс.
+1	1	00h...FFh	Сетевой адрес получателя.
+2	1	06h	Код операции.
+3	1	00h...FFh	Контрольная сумма.

Формат ответа:

Таблица 6

Смещение, байт	Размер поля, байт	Значение	Описание
0	1	3Eh	Префикс.
+1	1	00h...FFh	Сетевой адрес отправителя.
+2	1	06h	Код операции.
+3	1	-128...127	Температура в градусах Цельсия.
+4	2	0000h...FFFFh	Относительный уровень.
+6	2	0000h...FFFFh	Значение частоты.
+8	1	00h...FFh	Контрольная сумма.

После включения датчика и до момента установки устойчивого результата измерения (время для различных моделей датчиков может составлять единицы секунд) результаты измерения уровня не являются достоверными. При этом датчик возвращает значение уровня LVL, превышающее число 0FFFh (или 4095d). Получив пакет с таким значением уровня, рекомендуется прекратить его дальнейшую обработку и выждать паузу 1–2 сек. и повторить запрос к датчику.

### 6.1.2 ПЕРИОДИЧЕСКАЯ ВЫДАЧА ДАННЫХ (КОМАНДА 07h)

Команда предназначена для включения периодической выдачи данных.

После обработки команды датчик начнёт производить периодическую выдачу данных: уровня, температуры, частоты, с интервалом времени, заданным командой 13h. При нулевом значении интервала выдачи данные не выдаются.

Отключение периодической выдачи данных производится после получения любой достоверной команды, сброса процессора или отключения напряжения питания, если не установлен режим выдачи данных по умолчанию (п.6.1.4).

Формат сообщения с данными представлен в таблице (Таблица 7). Данные передаются младшим байтом вперёд.

Формат команды:

Таблица 7

Смещение, байт	Размер поля, байт	Значение	Описание
0	1	31h	Префикс.
+1	1	00h...FFh	Сетевой адрес получателя.
+2	1	07h	Код операции.
+3	1	00h...FFh	Контрольная сумма.

Формат ответа на команду:

Таблица 8

Смещение, байт	Размер поля, байт	Значение	Описание
0	1	3Eh	Префикс.
+1	1	00h...FFh	Сетевой адрес отправителя.
+2	1	07h	Код операции.
+3	1	00h	Команда выполнена успешно.
		01h	Команда не может быть выполнена.
+4	1	00h...FFh	Контрольная сумма.

Формат периодически выдаваемых данных:

Таблица 9

Смещение, байт	Размер поля, байт	Значение	Описание
0	1	3Eh	Префикс.
+1	1	00h...FFh	Сетевой адрес отправителя.
+2	1	07h	Код операции.
+3	1	-128...127	Температура в градусах Цельсия T.
+4	2	0000h...FFFFh	Относительный уровень LVL.
+6	2	0000h...FFFFh	Значение частоты F.
+8	1	00h...FFh	Контрольная сумма.

### 6.1.3 РЕГУЛИРОВКА ИНТЕРВАЛА ПЕРИОДИЧЕСКОЙ ВЫДАЧИ (КОМАНДА 13H)

Команда предназначена для установки интервала периодической выдачи данных.

По команде датчик сохраняет новое значение интервала выдачи данных в энергонезависимую память. При нулевом значении интервала данные не выдаются.

Формат команды:

Таблица 10

Смещение, байт	Размер поля, байт	Значение	Описание
0	1	31h	Префикс.
+1	1	00h...FFh	Сетевой адрес получателя.
+2	1	13h	Код операции.
+3	1	0...255	Интервал выдачи данных в секундах.
+4	1	00h...FFh	Контрольная сумма.

Формат ответа:

Таблица 11

Смещение, байт	Размер поля, байт	Значение	Описание
0	1	3Eh	Префикс.
+1	1	00h...FFh	Сетевой адрес отправителя.
+2	1	13h	Код операции.
+3	1	00h	Команда выполнена успешно.
		01h	Команда не может быть выполнена.
+4	1	00h...FFh	Контрольная сумма.

#### 6.1.4 РЕЖИМ ВЫДАЧИ ДАННЫХ ПО УМОЛЧАНИЮ (КОМАНДА 17h)

Команда определяет порядок выдачи данных после включения питания или сброса процессора.

По команде (Таблица 12) программа сохраняет параметр в энергонезависимую память и отправляет ответ (Таблица 13) с результатами выполнения команды.

После включения питания или сброса программа будет отправлять по интерфейсу данные периодически с интервалом времени, задаваемым командой 13h. При нулевом значении интервала данные выдаваться не будут.

Формат команды:

Таблица 12

Смещение, байт	Размер поля, байт	Значение	Описание
0	1	31h	Префикс
+1	1	00h...FFh	Сетевой адрес получателя.
+2	1	17h	Код операции.
+3	1	00h	Данные не выдаются.
		01h	Данные выдаются в бинарном виде.
		02h	Данные выдаются в символьном виде.
+4	1	00h...FFh	Контрольная сумма.

Формат ответа:

Таблица 13

Смещение, байт	Размер поля, байт	Значение	Описание
0	1	3Eh	Префикс
+1	1	00h...FFh	Сетевой адрес отправителя.
+2	1	17h	Код операции.
+3	1	00h	Команда выполнена успешно.
		01h	Команда не может быть выполнена.
+4	1	00h...FFh	Контрольная сумма.

## ОПИСАНИЕ КОМАНД ДЛЯ СИМВОЛЬНОГО ПРОТОКОЛА ОБМЕНА

Обмен по символьному протоколу состоит в приеме и посылке последовательности ASCII символов, воспринимаемых как команды запроса и ответа.

### 6.1.5 ЧТЕНИЕ ДАННЫХ

Команда предназначена для чтения текущих данных: относительный уровень, температура, частота.

Команда представляет собой последовательность ASCII символов «D» и «O». После получения команды «DO» программа выдаст ответ в виде последовательности ASCII символов.

Например, F=0AF9 t=1A N=03FF.0 <CR><LF>,

где F – текущее значение частоты, t – текущее значение температуры в градусах по Цельсию, N – значение уровня. Все значения в шестнадцатеричном виде.

В случае если значение частоты больше FFFh, данные считаются невалидными.

### 6.1.6 ПЕРИОДИЧЕСКАЯ ВЫДАЧА ДАННЫХ

Команда предназначена для включения периодической выдачи данных. После обработки команды датчик производит периодическую выдачу в символьном виде (ASCII коды) следующих данных: относительный уровень, температура, частота.

Данные выдаются периодически с интервалом, заданным при настройке датчика (программой LLS Monitor). В случае установки интервала выдачи данных равным нулю выдача данных производиться не будет.

Включение периодической выдачи данных производится отправкой строки символов «DP». После обработки команды будет получена строка символов.

Например, F=0AF9 t=1A N=03FF.0 <CR><LF>,

где F – текущее значение частоты, t – текущее значение температуры в градусах по Цельсию, N – значение уровня.

Выключение периодической выдачи данных производится после получения любой достоверной команды, сброса процессора или отключения напряжения питания.

**Приложение Г**  
**Алгоритм вычисления контрольной суммы**

Контрольная сумма рассчитывается табличным методом Dallas APPLICATION NOTE 27: Understanding and Using Cyclic Redundancy Checks with Dallas Semiconductor iButton Products.

Подробное описание алгоритма вычисления контрольной суммы см. «РП Руководство по интеграции».