

# Расходомеры ДАРКОНТ с вращающимся поршнем серии MP (Multipulse)



Модельный ряд расходомеров серии MP обладают высокой точностью и воспроизводимостью (повторяемостью) показаний. Эти расходомеры используются для измерения потока при перекачке и дозировании. Расходомеры MP применяются при перекачке чистых жидкостей включая вязкие смазки, химикаты, пищевые основы, сольвенты как под давлением, так и под собственной силой тяжести.

## ОСОБЕННОСТИ / ПРЕИМУЩЕСТВА

- Поток: 0.2~330 литров/мин
- Размеры: 15, 25, 40 и 50 мм (1/2", 1", 1 1/2" & 2") соединения
- Высокая точность и повторяемость, прямое измерение
- Не требует условий создания потока (прямые участки трубопроводов и т.п.)
- Опционально доступны взрывозащищенное и искробезопасное исполнения расходомеров
- Квадратурные выходные импульсы (опционально), возможность работы с потоком в обоих направлениях.

## ВЫБОР РАСХОДОМЕРА

Выбор расходомера основывается на диапазоне потока, давлении, температуре, совместимости материалов расходомера и перекачиваемой жидкости и функциональных возможностях.

- Алюминиевые модели расходомера MP идеальны для нефтепродуктов, включая топливо, масла и смазки.
- Стальные модели расходомера MP используются для химикатов на водной основе, в пищевой, косметической, фармацевтической и др. отраслях промышленности.
- Расходомеры MP доступны как с импульсными выходами, так и со встроенными или удаленными инструментами (счетчиками-регистраторами, дозирующими контроллерами).
- Расходомеры с импульсными выходами могут подключаться к большинству электронных дисплеев или инструментов.

## ОБЛАСТИ ПРИМЕНЕНИЯ

Химикаты, добавки, смолы, кислоты, алкоголь, пищевые масла, приправы, духи, эмульсии, инсектициды, краски, чернила, масла, топлива, жир, растворители, смазки.



Расходомер с импульсным выходом



Расходомер с встроенным сумматором RT12



## Спецификация

Наименование модели:	MP015	MP025	MP040	MP050
Номинальный размер	15 мм (1/2")	25 мм (1")	40 мм (1 1/2")	50 мм (2")
Измеряемый поток (литр/мин)	0.2 ~ 10	2 ~ 50	4 ~ 140	12 ~ 330
(галлоны США/мин)	0.05 ~ 2.7	0.5 ~ 13	1.1 ~ 37	3.2 ~ 90
Точность @ Зср	±1%		±0,5%	
Улучшенная точность	± 0.2% опционально с RT12 используя NLС			
Повторяемость	Типично ± 0.03%			
Температ. диапазон	-40°C ~ +200°C			
Максимальное давление	bar (PSI)			
алюминий	30 (440)	80 (1200)	30 (440)	20 (300)
316L сталь	100 (1500)	100 (1500)	100 (1500)	38 (560)
Сталь для высокого давления	350 (5150)	200 (2950)	250 (3700)	определяется
Класс защиты	IP66/67 (NEMA4X), опционально Exd IIB T6 or I.S.			
Рекомендуемый фильтр	150 микрон минимум			
<b>Электрические характеристики</b>				
Дискретность импульсов:	пульс / литр			
Геркон	200	20	7.3	2.5
Датчик Холла	400	100	44	20
# Геркон	30Vdc x 200mA макс.			
Датчик Холла (NPN)	3-х проводной открытый коллектор, 5-24Vdc, 20 mA макс.			
<b>Оptionальные функции</b>				
Дисплей	Измерение текущее и общее (объемное и накопительное)			
Установка дозирования	1 или 2-х скоростной контроль дозирования!			
<b>Оptionальные функции вторичных приборов</b>				
Поток	4 ~ 20 мА, сигналы тревог для потоков			
Импульс	Масштабирование и усиление импульсов			

# Максимальный рост температуры 10°C / мин. применительно к геркону

## Расшифровка модели

MP015	1/2" (15mm)
MP025	1" (25mm)
MP040	1 1/2" (40mm)
MP050	2" (50mm)

### Материал корпуса

A	Алюминий
S	Нержавеющая сталь 316
H	Сталь для высокого давления 316SS

### Материал поршня

1	Полиэтилен терефталат – стандарт в апиум .MP
2	PEEK (полиэфирэфиркетон) – стандарт в сталь MP
3	CFT (карбон, покрытый тефлоном) - 120°C макс.
9	Специальное изготовление - до 200°C

### Материал перегородки

1	Керамика ( для абразивных жидкостей)
2	Нержавеющая сталь 316 ( стандарт)

### Материал уплотнения

1	Витон ( стандарт ) -15~+200°C
2	EPR (этиленпропиленовый каучук) -150°C макс.
3	Витон в оболочке из тефлона -150°C макс.
4	Буна -Н (нитрильная резина) -65~+100°C

### Температурный диапазон

- 1	60°C
- 2	120°C – смотри примечание 1
- 3	150°C - поршень PEEK, выход NPN
- 5	120°C (250°F) – смотри примечание 2
- 6	200°C (400°F) - выход с индуктивной катушки

### Тип соединения

1	Резьба BSP
2	Резьба NPT
3	Гигиен. соед. муфты с тройной фиксацией
4	Фланцы ANSI-150 RF
5	Фланцы ANSI-300 RF
6	Фланцы PN16 DIN

### Кабельные вводы

0	3-6mm cable gland
1	M20 x 1.5mm
2	1/2" NPT

муфта на 1/2" больше, чем размер расходомера

Только с B2 и B3 опциями

Пример расшифровки модели

MP015 S 2 2 1 - 2 1 2 R2

### Встроенные опции

Нейлон, армированный стеклом (GRN)	GRN крышка терминала (стандарт.)
	AL Алюминиевая крышка терминала
	SS Стальная крышка терминала
2 NPN фазированных выхода (д. Холла)	QP Квадратный импульсный выход
одобрено IECEx и ATEX	E1 Взрывозащищенное исполнение - Exd
одобрено IECEx и ATEX	Q1 Exd с квадратным имп. выходом
с масштабным и импульсным выходом	B2 С регистратором BT11
одобрено IECEx и ATEX	B3 С регистратором BT11 и скребез. исп.
Масштаб. и импульс, сигн. тревоги и ток. выход 4-20 мА	R2 С регистратором RT12
одобрено IECEx и ATEX	R3 С регистратором RT12 искробез. исп.
Двухступенчатый дозатор и сумматор	E0 С дозирующим контроллером EB10
Нужна консультация Изготовителя	SB Специального исполнения

(1) 120°C – для расходомера импульсного исполнения, 80°C (180°F) для расходомера с опциями BT, RT и EB.

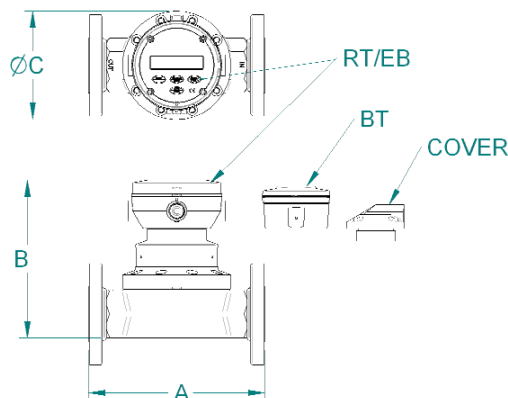
(2) Ребра охлаждения для встроенного регистратора (счетчика) при 80-120°C

### Рекомендуемые фильтры

ST015S1	15 mm ( 1/2" ) - 316SS
ST025S1	25 mm ( 1" ) - 316SS
ST040S1	40 mm ( 1 1/2" ) - 316SS
ST050S1	50 mm ( 2" ) - 316SS



## РАЗМЕРЫ



### ALL DIMENSIONS IN MILLIMETERS +/- 2

	A	A	A	A	Configuration	B	B	B	B
Modular Fitting	MP015	MP025	MP040	MP050		MP015	MP025	MP040	MP050
A.N.S.I. 150	132	152	224	253	RT/EB REGISTER	143	179	201	234
A.N.S.I. 300	145	170	239	268	BT REGISTER	134	170	192	225
DN60PN10	140	165	235	258	COVER	111	147	169	204
DN60PN40	144	173	253	270					
B.S.P.	100	117	179	202		C	C	C	C
N.P.T.	100	117	179	202	DIA	75	98	140	186

## ВСТРОЕННЫЕ И ОТДАЛЕННЫЕ ИНСТРУМЕНТЫ



Встроенные инструменты



Панельное исполнение



Регистратор BT11



Дозирующий контроллер EB10  
Регистратор RT12